

# Dell™ XPS™ 730/730X Szervizelési kézikönyv

[Műszaki áttekintés](#)

[Előkészületek](#)

[A számítógéppárvány felszerelése](#)

[A számítógép oldallapjának visszaszerelése](#)

[A belső világítóegység cseréje](#)

[Memóriamodulok cseréje](#)

[PCI/PCI Express kártyák behelyezése](#)

[Meghajtók beszerelése](#)

[A hűtőegység cseréje](#)

[A processzor visszahelyezése](#)

[Ventilátorok felszerelése](#)

[A vezérlőpanel beszerelése](#)

[Az alaplap visszahelyezése](#)

[A tápegység beszerelése](#)


[Az akkumulátor cseréje](#)

[Rendszerbeállítás](#)

DCDO modell

---

## Megjegyzések, "Vigyázat!" jelzések és figyelmeztetések

 **MEGJEGYZÉS:** A MEGJEGYZÉSEK a számítógép biztonságosabb és hatékonyabb használatát elősegítő fontos tudnivalókat tartalmaznak.

 **VIGYÁZAT:** A FIGYELMEZTETÉS jelzések az utasítások be nem tartása esetén esetlegesen bekövetkező hardversérülés vagy adatvesztés veszélyére hívják fel a figyelmet.

 **FIGYELEM:** A FIGYELEM! jelzések esetleges tárgyi és személyi sérülésekre, illetve életveszélyre hívják fel a figyelmet.

---

A dokumentumban közölt információk külön értesítés nélkül változhatnak.  
© 2008. Dell Inc. Minden jog fenntartva.

A Dell Inc. előzetes írásos engedélye nélkül szigorúan tilos a dokumentumokat bármilyen módon sokszorosítani.

A dokumentumban használt védjegyek: a *Dell*, a *DELL* embléma és az XPS a Dell Inc. védjegyei; a *Microsoft* és a *Windows* a Microsoft Corporation védjegyei, vagy bejegyzett védjegyei az Egyesült Államokban és/vagy más országokban.

A dokumentumban más védjegyek és kereskedelmi megnevezések is szerepelhetnek, hivatkozásként a termékmárkák és megnevezések tulajdonosaira. A Dell Inc. a sajátja kivételével lemond minden védjeggyel vagy bejegyzett védjeggyel kapcsolatos tulajdonosi jogról.

2008. november      Mód. A00

[Vissza a tartalomjegyzékhez](#)

## Előkészületek

Dell™ XPS™ 730/730X Szervizelési kézikönyv

- [Műszaki leírás](#)
- [Ajánlott szerszámok](#)
- [A számítógép kikapcsolása](#)
- [Biztonsági előírások](#)

Ez a fejezet a számítógép alkatrészeinek ki- és beszerelését ismerteti. Ha másként nem jelezzük, minden folyamat az alábbi feltételek teljesülését feltételezi:

1. Végrehajtotta a [A számítógép kikapcsolása](#) és a [Biztonsági előírások](#) szakaszokban leírt lépéseket.
1. Elolvasta a számítógépéhez kapott biztonsági útmutatásokat.
1. Egy komponenszt kicserélhet vagy - amennyiben külön vásárolta meg - beszerelhet a kicserelési művelet fordított sorrendben való elvégzésével.

---

## Műszaki leírás

A számítógép műszaki leírását megtalálja a számítógéphez kapott *Rövid útmutatóban*, vagy lásd a Dell Support weboldalát a [support.dell.com](http://support.dell.com) címen.

---

## Ajánlott szerszámok

A jelen dokumentumban szereplő eljárások a következő eszközöket igényelhetik:

1. Kisméretű Philips csavarhúzó
1. Kis, laposélű csavarhúzó

---

## A számítógép kikapcsolása

**⚠ VIGYÁZAT:** Az adatvesztés elkerülése érdekében a számítógép kikapcsolása előtt mentsen el és zárjon be minden megnyitott fájlt, és lépjen ki minden programból.

1. Állítsa le az operációs rendszert:
2. Győződjön meg arról, hogy mind a számítógép, mind a csatlakoztatott eszközök ki vannak-e kapcsolva. Ha az operációs rendszer leállításakor a számítógép és a csatlakoztatott eszközök nem kapcsolnak ki automatikusan, a bekapcsológombot kb. 4 másodpercig tartsa nyomva a kikapcsolásukhoz.

---

## Biztonsági előírások

Tartsa be az alábbi óvintézkedéseket a számítógép potenciális károsodásának elkerülése és a saját biztonsága érdekében.

**⚠ FIGYELEM:** A számítógép belsejében végzett munka előtt olvassa el figyelmesen a számítógéphez mellékelt biztonsági információkat tartalmazó dokumentumot. További biztonsági útmutatásokat a [www.dell.com/regulatory\\_compliance](http://www.dell.com/regulatory_compliance) címen található, a szabályozási megfelelőséget ismertető (angol nyelvű) honlapon találhat.

**⚠ VIGYÁZAT:** A számítógépen csak hivatalos szakember végezhet javításokat. A Dell által jóvá nem hagyott szerviztevékenységre a garanciavállalás nem vonatkozik.

**⚠ VIGYÁZAT:** A kábelek kihúzásakor ne magát a kábelt, hanem a csatlakozót vagy a feszültségmentesítő hurkot húzza meg. Néhány kábel csatlakozója reteszelő kialakítással van ellátva; a kábel eltávolításakor kihúzás előtt a retesz kioldófülét meg kell nyomni. Miközben széthúzza a csatlakozókat, tartsa őket egy vonalban, hogy a csatlakozótük ne görbüljenek meg. A tápkábelek csatlakoztatása előtt ellenőrizze mindkét csatlakozódugó megfelelő helyzetét és beállítását.

**⚠ VIGYÁZAT:** A számítógép károsodásának elkerülése érdekében végezze el az alábbi műveleteket, mielőtt a számítógép belsejébe nyúl.

1. Győződjön meg arról, hogy a munkaasztal sima és tiszta, hogy megelőzze a számítógép fedelének karcosodását.
2. Kapcsolja ki a számítógépet (lásd: [A számítógép kikapcsolása](#)).

△ **VIGYÁZAT:** Hálózati kábel lecsatlósáskor először húzza ki a kábelt a számítógépből, majd a hálózati eszközből.

3. Húzzon ki minden telefon vagy hálózati kábelt a számítógépből.
4. Áramtalanítsa a számítógépet és minden csatolt eszközt.
5. Nyomja meg és tartsa benyomva a bekapcsológombot áramtalanítás alatt, hogy az alaplapot földelje.

△ **VIGYÁZAT:** Mielőtt bármihez hozzányúlna a számítógép belsejében, földelje le saját testét: érintsen meg egy festetlen fémfelületet a számítógép hátulján. Munka közben időről időre érintsen meg egy festetlen fémfelületet, hogy levezesse az időközben felgyűlt statikus elektromosságot, amely károsíthatná a belső alkatrészeket.

---

[Vissza a tartalomjegyzékhez](#)

[Vissza a tartalomjegyzékhez](#)

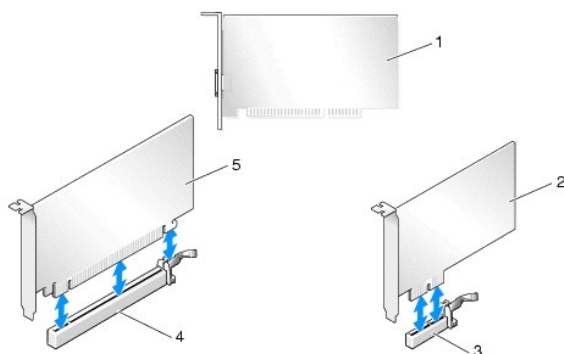
## PCI/PCI Express kártyák behelyezése

Dell™ XPS™ 730/730X Szervizelési kézikönyv

- [PCI Express grafikus kártya kiserelése több grafikus kártya konfigurációból](#)
- [Grafikus kártyák beszerelése több grafikus kártyához](#)
- [PCI és PCI Express kártya behelyezése](#)

**FIGYELEM:** A számítógép belsejében végzett munka előtt olvassa el figyelmesen a számítógéphez mellékelt biztonsági információkat tartalmazó dokumentumot. További biztonsági útmutatásokat a [www.dell.com/regulatory\\_compliance](http://www.dell.com/regulatory_compliance) címen található, a szabályozási megfelelést ismertető (angol nyelvű) honlapon találhat.

**MEGJEGYZÉS:** Ha több grafikus kártyából álló konfigurációban a PCIe x16-kártyabővítőhelyek mindegyikébe grafikus kártya kerül, a PCIe x1- és a PCI-kártyabővítőhely már nem vehető igénybe.

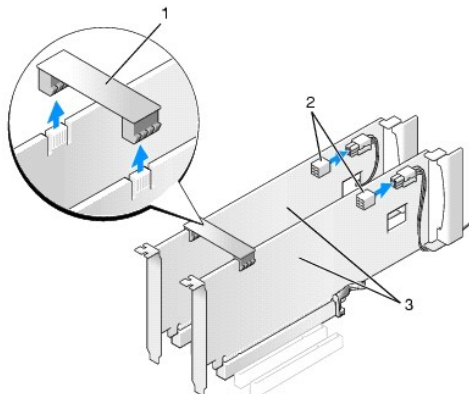


1	PCI kártya	2	PCIe x1 kártya
3	PCIe x1-bővítőhely	4	PCIe x16-bővítőhely
5	PCIe x16 kártya		

## PCI Express grafikus kártya kiserelése több grafikus kártya konfigurációból

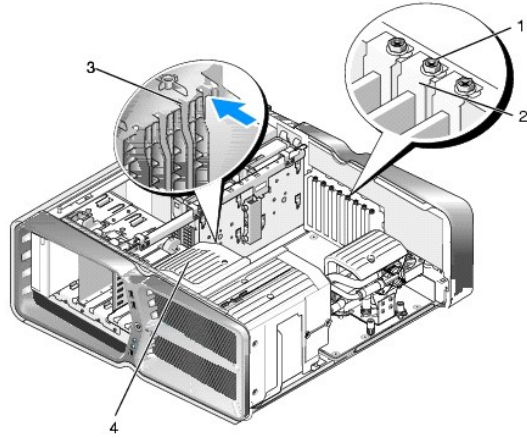
**MEGJEGYZÉS:** Az alábbi leírás kizárólag a két és három PCIe x16 grafikus kártyából álló konfigurációkra vonatkozik. Más típusú PCI vagy PCIe kártyák eltávolításához a következő fejezetben talál útmutatást: [PCI és PCI Express kártya behelyezése](#).

1. Kövesse a következő fejezetben olvasható utasításokat: [Előkészületek](#).
2. Távolítsa el a számítógép oldallapját (lásd: [A számítógép oldallapjának visszaszerelése](#)).
3. Az egyik kezével óvatosan rögzítse mindkét grafikus kártyát, a másik kezével pedig emelje le róluk az összekötő hidat (ha van), és tegye félre. Háromkártyás konfiguráció esetén távolítsa el a másik összekötő hidat is.



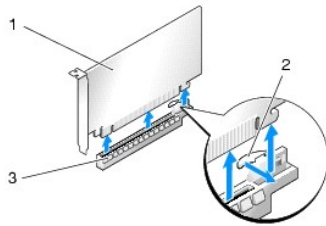
1	a grafikus kártyákat összekötő híd	2	tápcsatlakozók (2)
3	két PCIe grafikus kártya		

4. Húzza ki a kártyához csatlakozó kábeleket.
5. A PCI kártya ventilátorának védőburkolatán távolítsa el a rögzítőcsavarokat, és emelje le a védőburkolatot.
6. Távolítsa el a kártyarögzítő elem tetején lévő rögzítőcsavart a megfelelő bővítőhelynél, majd fordítsa át a rögzítőelemet a számítógépház fala fölé.



1	rögzítőcsavar	2	kártyarögzítő elem
3	terelőszín	4	ventilátorház

7. Nyomja le az alaplapi foglalat rögzítőfüvét (ha van), és közben sarkainál fogva húzza ki a kártyát a foglalatból



1	PCIe x16 kártya	2	rögzítőfüv
3	PCIe x16-bővítőhely		

8. Az üres kártyabővítőhely nyílásába helyezzen vakkártyát. A kártya visszaszereléséről a következő fejezetben olvashat: [Grafikus kártyák beszerelése több grafikus kártyához](#).

**MEGJEGYZÉS:** A számítógép FCC-tanúsítványa csak akkor marad érvényben, ha az üres kártyabővítőhely nyílásába vakkártyát helyez. A vakkártya a portól és a szennyeződésektől is védi a számítógépet.

**MEGJEGYZÉS:** Egyetlen grafikus kártyát tartalmazó konfigurációban nincs szükség a grafikus kártyákat összekötő kereszthídra (többkártyás konfigurációkban sem mindig található meg).

**VIGYÁZAT:** Ne vezesse a kábeleket a kártyák mögött vagy a kártyák körül. A kártyák köré tekert kábel megakadályozhatja a számítógép oldallapjának lezárását, vagy kárt okozhat a berendezésben.

9. Helyezze vissza a PCI-kártya ventilátorának burkolatát, majd a számítógép oldallapját (lásd: [A számítógép oldallapjának visszaszerelése](#)), csatlakoztassa a számítógépet és a berendezéseket az elektromos hálózathoz, majd kapcsolja be azokat.

## Grafikus kártyák beszerelése több grafikus kártyához

**MEGJEGYZÉS:** Ha a konfigurációban növelni vagy csökkenteni szeretné a grafikus kártyák számát, előfordulhat, hogy kiegészítő alkatrészeket kell rendelnie a Dell-től.

Az alábbi leírás két vagy három PCIe grafikus kártyából álló konfigurációra vonatkozik, amely lehetővé teszi az NVIDIA SLI (Scalable Link Interface)

technológiájának alkalmazását. Más típusú PCI vagy PCIe kártyák beszereléséhez a következő fejezetben talál útmutatót: [PCI/PCI Express kártyák behelyezése](#).

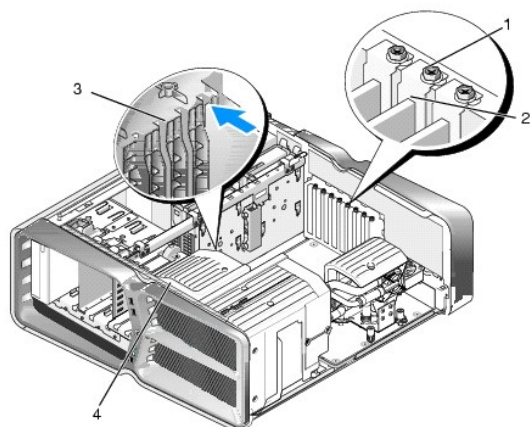
Ha valamelyik PCIe x16-bővítőhelyre két bővítőhelyes grafikus kártyát helyez, lehet, hogy nem mindegyik kártyabővítőhely fog rendelkezésre állni. Ha egy bővítőhelyes grafikus kártyát két bővítőhelyes kártyára cserél, a nem használható bővítőhelyeken lévő kártyákat el kell távolítania. A PCIe kártya kiszerezéséhez a következő fejezetben talál útmutatót: [PCI és PCI Express kártya behelyezése](#).

**⚠ VIGYÁZAT:** Ha bővíteni szeretné rendszerét az **NVIDIA SLI (Scalable Link Interface) többkártyás technológia használatához, további tudnivalókat talál a Dell támogatási webhelyén, a support.dell.com címen.**

1. Kövesse a következő fejezetben olvasható utasításokat: [Előkészületek](#).
2. Távolítsa el a számítógép oldallapját (lásd: [A számítógép oldallapjának visszaszerelése](#)).
3. A PCI kártya ventilátorának védőburkolatán távolítsa el a rögzítőcsavarokat, és emelje le a védőburkolatot.
4. Tegyen szabaddá egy bővítőhelyet a vakkártya vagy a jelenlegi grafikus kártya eltávolításával.

**🔍 MEGJEGYZÉS:** Ha többkártyás konfigurációra bővíti rendszerét, és a PCIe x1-bővítőhely jelenleg foglalt, távolítsa el a benne lévő kártyát (lásd: [PCI és PCI Express kártya behelyezése](#)).

5. Szereljen be két SLI-kompatibilis grafikus kártyát az alaplap két külső PCIe x16 bővítőhelyére.



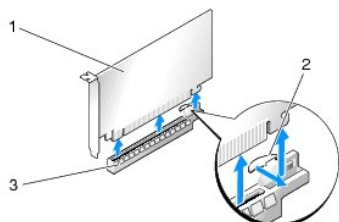
1	rögzítőcsavar	2	kártyarögzítő elem
3	terelősín	4	ventilátorház

6. Készítse elő a kártyákat a beszereléshez.

A kártyákhoz mellékelte dokumentációban olvassa el a kártyák konfigurálására, a belső csatlakozások létrehozására és az egyéb számítógépfüggő beállításokra vonatkozó fejezeteket.

7. Igazítsa mindegyik kártyát a nyíláshoz úgy, hogy a rögzítőfül (ha van) egy vonalban legyen a nyílással.

**🔍 MEGJEGYZÉS:** Ha a kártya teljes hosszúságú, terelőszegélyét illessze a ventilátorházon lévő terelősínbe.



1	PCIe x16 kártya	2	rögzítőfül
3	PCIe x16-bővítőhely		

**⚠ VIGYÁZAT:** A kártya beillesztéséhez oldja ki a rögzítőfület. Ha a kártyát nem megfelelően helyezi be, az alaplap károsodhat.

Óvatosan húzza meg a rögzítőfület (ha van), és illessze a kártyát a foglalatba. Határozott mozdulattal nyomja le a kártyát, és ügyeljen arra, hogy pontosan a helyére kerüljön.

△ **VIGYÁZAT:** Ne vezesse a kábeleket a kártyák mögött vagy a kártyák körül. A kártyák köré tekert kábel megakadályozhatja a számítógép oldallapjának lezárását, vagy kárt okozhat a berendezésben.

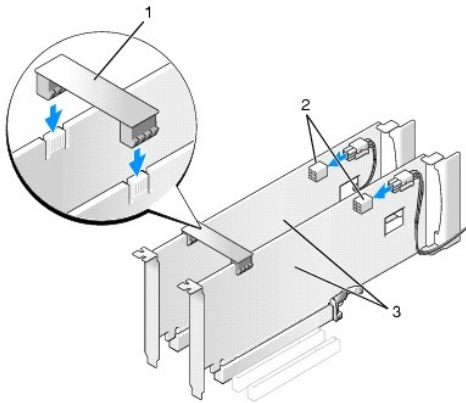
△ **VIGYÁZAT:** Ha a grafikus kártya tápkábele nem csatlakozik megfelelően, csökkenhet a grafikus teljesítmény.

8. Csavarja be a kártyarögzítő elem tetején lévő rögzítőcsavarokat a megfelelő bővítőhelynél.

9. Ismételje meg az eljárást a többi grafikus kártyával is.

A PCIe kiegészítő tápcsatlakozókkal csatlakoztassa a grafikus kártyákat a rendszer tápellátásához. A kártyák kábelcsatlakozásairól olvassa el a kártyákhoz mellékelt dokumentációt.

10. Az NVIDIA SLI-csatlakozó két végét illessze rá a két külső grafikus kártyára. Az SLI-kompatibilis grafikus kártyák felső részén egy-egy SLI- rögzítőcsap található. Határozott mozdulattal nyomja rá a csatlakozót mindkét kártyára úgy, hogy teljesen elfedje a rögzítőcsapokat.



1	a grafikus kártyákat összekötő híd	2	tápcsatlakozók (2)
3	két PCIe grafikus kártya		

11. Ha van a grafikus kártyákat összekötő híd, hajtsa rá a kártyákra, és pattintsa a helyére.

12. Zárja vissza a számítógép oldallapját (lásd: [A számítógép oldallapjának visszaszerelése](#)), csatlakoztassa a számítógépet és a berendezéseket az elektromos hálózathoz, majd kapcsolja őket.

## PCI és PCI Express kártya behelyezése

△ **VIGYÁZAT:** Az elektrostatikus kisülés és a belső alkatrészek sérülésének elkerülése érdekében földelje saját testét: viseljen csuklópántot, vagy időnként érintsen meg egy festetlen fémfelületet a számítógép burkolatán.

△ **VIGYÁZAT:** Ha a számítógépben telepített PCI grafikus kártya található, további grafikus kártyák telepítéséhez nincs szükség a kártya eltávolítására; mindemellett, a kártyára hibaelhárítási célokból szükség van. Ha a kártyát eltávolítja, tárolja biztonságos helyen.

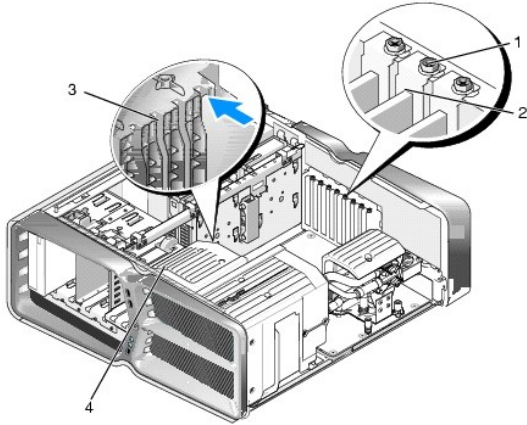
1. Kövesse a következő fejezetben olvasható utasításokat: [Előkészületek](#).

2. Távolítsa el a számítógép oldallapját (lásd: [A számítógép oldallapjának visszaszerelése](#)).

3. Húzza ki a kártyához csatlakozó kábeleket.

4. Ha a kártya teljes hosszúságú, vegye ki a rögzítőcsavarokat a PCI-kártya ventilátorának burkolatán, és távolítsa el a burkolatot.

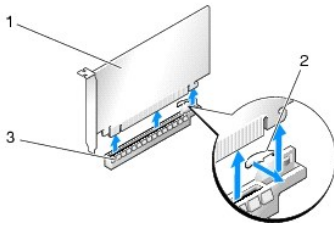
5. Távolítsa el a kártyarögzítő csavart.



1	rögzítőcsavar	2	kártyarögzítő elem
3	terelőszín	4	ventilátorház

6. Nyomja le az alaplapi csatlakozóaljzat rögzítő fülét (ha van), és közben emelje ki a kártyát az aljzattól a felső sarkainál fogva.

**MEGJEGYZÉS:** Ha a kártya teljes hosszúságú, nyomja meg a rögzítőfület a ventilátorházon lévő terelőszínek végénél.



1	PCIe x16 kártya	2	rögzítőfül
3	PCIe x16-bővítőhely		

7. Az üres kártyabővítőhely nyílásába helyezzen vakkártyát. A kártya visszaszereléséről a következő fejezetben olvashat: [PCI/PCI Express kártyák behelyezése](#).

**MEGJEGYZÉS:** A számítógép FCC-tanúsítványa csak akkor marad érvényben, ha az üres kártyabővítőhely nyílásába vakkártyát helyez. A vakkártya a portól és a szennyeződésektől is védi a számítógépet.

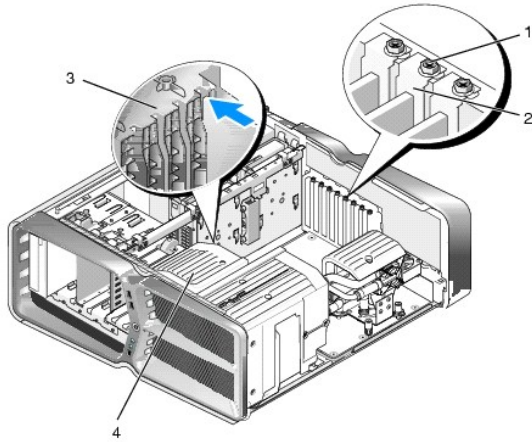
**VIGYÁZAT:** Ne vezesse a kábeleket a kártyák mögött vagy a kártyák körül. A kártyák köré tekert kábel megakadályozhatja a számítógép oldallapjának lezárását, vagy kárt okozhat a berendezésben.

8. Helyezze vissza a kártyarögzítő csavart.
9. Helyezze vissza a kártyabővítőhely ventilátorának burkolatát.
10. Zárja vissza a számítógép oldallapját (lásd: [A számítógép oldallapjának visszaszerelése](#)), csatlakoztassa a számítógépet és a berendezéseket az elektromos hálózathoz, majd kapcsolja be őket.
11. Törölje a kiszerezelt kártya illesztőprogramját a számítógépről.

**VIGYÁZAT:** Ha az opcionális, több grafikus kártyából álló konfigurációval rendelkezik, vagy ilyen konfigurációt kíván kialakítani, a kártyákat a következő fejezet utasításai alapján szerelje be: [Grafikus kártyák beszerelése több grafikus kártyához](#).

12. Ha a számítógépben lévő kártyákat összekötő híd fedi, nyomja le a lemez fülét, és fordítsa el a lemezt úgy, hogy a kártya hozzáférhetővé váljon.
13. Nyomja le a grafikus kártyákat összekötő híd tetején lévő fület a megfelelő bővítőhelynél, majd fordítsa át az összekötő hidat a számítógépház fala fölé.





1	rögzítőcsavar	2	kártyarögzítő elem
3	terelőszín	4	ventilátorház

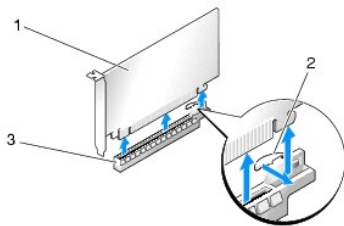
14. Tegyen szabadba egy bővítőhelyet a vakkártya vagy a jelenlegi kártya eltávolításával (lásd: [PCI és PCI Express kártya behelyezése](#)).

15. Készítse elő a kártyát a beszereléshez.

A kártyához mellékelt dokumentációban olvassa el a kártya konfigurálására, a belső csatlakozások létrehozására és az egyéb számítógépfüggő beállításokra vonatkozó fejezeteket.

16. Igazítsa a kártyát a nyíláshoz úgy, hogy a rögzítőfül (ha van) egy vonalban legyen a nyílással.

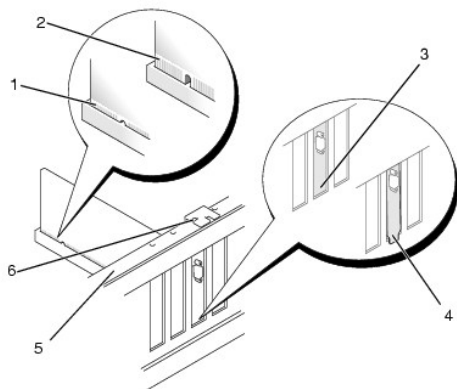
**MEGJEGYZÉS:** Ha a kártya teljes hosszúságú, terelőszegélyét illeszze a ventilátorházon lévő terelőszínbe.



1	PCIe x16 kártya	2	rögzítőfül
3	PCIe x16-bővítőhely		

**VIGYÁZAT:** A kártya beillesztéséhez oldja ki a rögzítőfület. Ha a kártyát nem megfelelően helyezi be, az alaplappal károsodhat.

17. Óvatosan húzza meg a rögzítőfület (ha van), és illeszze a kártyát a foglalatba. Határozott mozdulattal nyomja le a kártyát, és ügyeljen arra, hogy pontosan a helyére kerüljön.



1	a kártya csatlakozása (megfelelően behelyezett kártyával)	2	a kártya csatlakozása (nem megfelelően behelyezett kártyával)
3	a bővítőhely nyílásába megfelelően behelyezett vakkártya	4	a bővítőhely nyílásába nem megfelelően behelyezett vakkártya
5	terelőperem	6	terelőszín

⚠ **VIGYÁZAT:** Ne vezesse a kábeleket a kártyák mögött vagy a kártyák körül. A kártyák köré tekert kábel megakadályozhatja a számítógép oldallapjának lezárását, vagy kárt okozhat a berendezésben.

⚠ **VIGYÁZAT:** Ha a grafikus kártya tápkábele nem csatlakozik megfelelően, csökkenhet a grafikus teljesítmény.

18. Csatlakoztassa a kártya összes szükséges kábelét.

A kártyák kábelcsatlakozásairól olvassa el a kártyákhoz mellékelt dokumentációt.

⚠ **VIGYÁZAT:** Mielőtt a kártyarögzítő elemet visszafordítja a helyére, győződjön meg arról, hogy mindegyik kártya és vakkártya felső szegélye egy vonalban van a terelőperemmel, és a kártyák vagy vakkártyák tetején lévő bemetszés pontosan illeszkedik a terelőszínre.

19. Fordítsa vissza a grafikus kártyákat összekötő hidat az eredeti helyzetébe. Nyomja meg a tetejét úgy, hogy a rögzítőfül a helyére kattanjon.

20. Ha van a grafikus kártyákat összekötő híd, hajtsa rá a kártyákra, és pattintsa a helyére.

21. Zárja vissza a számítógép oldallapját (lásd: [A számítógép oldallapjának visszaszerelése](#)), csatlakoztassa a számítógépet és a berendezéseket az elektromos hálózathoz, majd kapcsolja be őket.

22. Telepítse a kártyához szükséges illesztőprogramot a kártya dokumentációja alapján.

---

[Vissza a tartalomjegyzékhez](#)

## Az akkumulátor cseréje

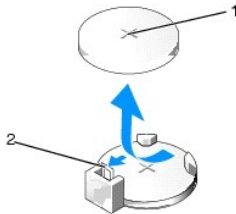
Dell™ XPS™ 730/730X Szervizelési kézikönyv

**FIGYELEM:** A számítógép belsejében végzett munka előtt olvassa el figyelmesen a számítógéphez mellékelt biztonsági információkat tartalmazó dokumentumot. További biztonsági útmutatásokat a [www.dell.com/regulatory\\_compliance](http://www.dell.com/regulatory_compliance) címen található, a szabályozási megfelelőséget ismertető (angol nyelvű) honlapon találhat.

**FIGYELEM:** A hibásan behelyezett új akkumulátor felrobbanhat! Az akkumulátort csak a gyártó által ajánlott azonos vagy egyenértékű akkumulátorra cserélje. Az elhasznált akkumulátorokat a gyártó utasításainak megfelelően ártalmatlanítsa.

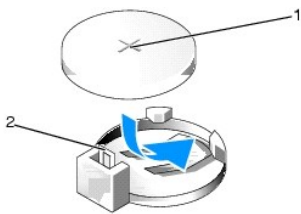
1. Jegyezzen fel minden képernyőt a rendszerbeállításnál (lásd [Rendszerbeállítás](#)), hogy vissza tudja állítani a helyes beállításokat ([10. lépés](#)).
2. Kövesse a következő fejezetben olvasható utasításokat: [Előkészületek](#).
3. Távolítsa el a számítógép oldallapját (lásd: [A számítógép oldallapjának visszaszerelése](#)).
4. Keresse meg az akkumulátor foglalatát (lásd: [Alaplapi alkatrészek](#)).

**VIGYÁZAT:** Ha az akkumulátort egy tompa szerszámmal feszíti ki a foglalatból, ügyeljen arra, hogy az eszköz ne érjen az alaplaphoz. Gondosan illessze a szerszámot az akkumulátor és a foglalat közé, és ezután feszítse ki az akkumulátort. Mástkülönbön előfordulhat, hogy véletlenül a foglalatot feszíti ki, vagy megtöri az áramkörti pályákat, és ezzel kárt tesz az alaplapon.



1 akkumulátor (pozitív oldal)	2 akkumulátorkioldó kar
-------------------------------	-------------------------

5. Óvatosan nyomja meg az akkumulátorkioldó kart, és az akkumulátor kiugrik a helyéről.
6. Távolítsa el az akkumulátort a rendszerből, és selejtezze le megfelelő módon.
7. Illessze be az új akkumulátort a foglalatba a + jellel jelölt oldalával felfelé, majd nyomja be a helyére.



1 akkumulátor (pozitív oldal)	2 akkumulátorkioldó kar
-------------------------------	-------------------------

8. Tegye vissza a számítógép fedelét (lásd: [A számítógép oldallapjának visszaszerelése](#)).
9. Csatlakoztassa a számítógépet és a berendezéseket az elektromos hálózathoz, majd kapcsolja be őket.
10. Lépjen be a rendszerbeállításokba (lásd: [Rendszerbeállítás](#)), és állítsa vissza a feljegyzett beállításértékeket ([1. lépés](#)).

[Vissza a tartalomjegyzékhez](#)

## A számítógép oldallapjának visszaszerelése

Dell™ XPS™ 730/730X Szervizelési kézikönyv

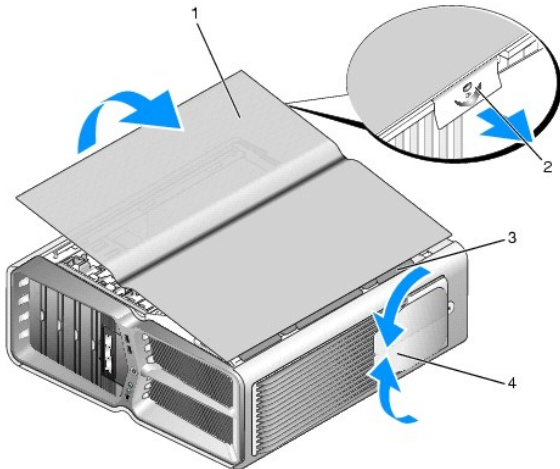
**FIGYELEM:** A számítógép belsejében végzett munka előtt olvassa el figyelmesen a számítógéphez mellékelt biztonsági információkat tartalmazó dokumentumot. További biztonsági útmutatásokat a [www.dell.com/regulatory\\_compliance](http://www.dell.com/regulatory_compliance) címen található, a szabályozási megfelelést ismertető (angol nyelvű) honlapon találhat.

**FIGYELEM:** Az elektromos áramütés elkerülése érdekében a számítógép burkolatának eltávolítása előtt mindig húzza ki a tápkábelt.

**FIGYELEM:** Ne használja a számítógépet fedelek (a számítógép fedele, előlap, a bővítőkártya-helyek burkolata, előlapbetétek stb.) nélkül.

**VIGYÁZAT:** Győződjön meg arról, hogy elégséges hely áll rendelkezésére az asztalon az eltávolított oldallapnak (legalább 30 cm).

1. Kövesse a következő fejezetben olvasható utasításokat: [Előkészületek](#).
2. Húzza hátra az oldallap kioldófülét.



1	a számítógép oldallapja	2	az oldallap kioldófüle
3	az oldallap forgópántja	4	stabilizálótalpak (összeszárva)

3. Az oldallap kioldófülét hátrahúzva fogja meg az oldallapot a széleinél, és nyissa fel.
4. Csúsztassa az oldallapot előre és felfelé, emelje ki a forgópánt furataiból, majd tegye félre biztonságos helyre.
5. A fedőlap visszahelyezéséhez végezze el az eltávolítási műveleteket fordított sorrendben.

---

[Vissza a tartalomjegyzékhez](#)

[Vissza a tartalomjegyzékhez](#)

## A számítógépállvány felszerelése

Dell™ XPS™ 730/730X Szervizelési kézikönyv

**FIGYELEM:** Súlya miatt a számítógépet nehéz mozgatni. Felemeléséhez, áthelyezéséhez vagy megdöntéséhez vegyen igénybe segítséget. Ügyeljen arra, hogy a sérülés elkerülése érdekében a készüléket a megfelelő módon emelje meg, és eközben ne hajoljon előre.

**FIGYELEM:** A maximális stabilitás érdekében a számítógépet mindig az állványon kell tartani. Állvány nélkül a számítógép könnyebben megbillen, és személyi sérülés vagy anyagi kár keletkezhet.

1. Hajtsa végre az itt ismertetett műveleteket: [Előkészületek](#).
2. Lazítsa meg a csavarokat, amelyek az állványt a számítógéphez rögzítik.
3. Óvatosan csúsztassa az állványt a számítógép hátulja felé, majd húzza le.



4. A számítógépállvány visszahelyezéséhez végezze el az eltávolítási műveleteket fordított sorrendben.



---

[Vissza a tartalomjegyzékhez](#)

[Vissza a tartalomjegyzékhez](#)

## A hűtőegység cseréje

Dell™ XPS™ 730/730X Szervizelési kézikönyv

- [A léghűtő egység cseréje](#)
- [A vízhűtő egység cseréje](#)

**FIGYELEM:** A számítógép belsejében végzett munka előtt olvassa el figyelmesen a számítógéphez mellékelte biztonsági információkat tartalmazó dokumentumot. További biztonsági útmutatásokat a [www.dell.com/regulatory\\_compliance](http://www.dell.com/regulatory_compliance) címen található, a szabályozási megfelelőséget ismertető (angol nyelvű) honlapon találhat.

**VIGYÁZAT:** Az alábbi műveleteket csak akkor végezze el, ha jártas a hardvereszközök ki- és beszerelésében! A műveletek hibás végrehajtása kárt okozhat az alaplapon. Műszaki szervizről lásd az *Telepítési útmutatót*.

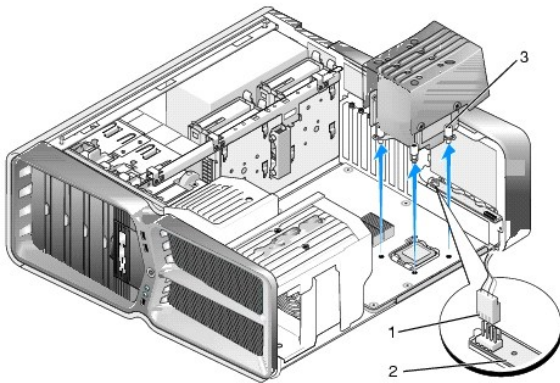
A számítógép processzorának hűtése léghűtéssel vagy H2Ceramic (más néven H2C [ Hot-to-Cold]) vízhűtéses rendszerrel történhet.

## A léghűtő egység cseréje

1. Kövesse a következő fejezetben olvasható utasításokat: [Előkészületek](#).
2. Távolítsa el a számítógép oldallapját (lásd: [A számítógép oldallapjának visszaszerelése](#)).

**FIGYELEM:** A processzor hűtőbordája a normál működés során erősen felforrósodhat. Mielőtt megfogja, kellő ideig hagyja hűlni.

3. Lazítsa meg a négy csavart, amely a hűtőbordát a számítógépházhoz rögzíti.
4. Óvatosan emelje ki a hűtőegységet a számítógépházból. Lehet, hogy a hűtőegység teljes eltávolításához enyhén el kell forgatnia a hűtőbordát.
5. Húzza ki a ventilátor kábelét a számítógépház hátlapján lévő világító áramköri lap hátsó ventilátorcsatlakozó aljzatából.



1	ventilátor tápcsatlakozója	2	világító áramköri lap
3	rögzítőcsavarok (4)		

**VIGYÁZAT:** A processzor hűtőbordája a processzorventilátor burkolatához csatlakozik. Amikor a processzorventilátor burkolatát eltávolítja, a burkolatot fordítva vagy az oldalára fektetve tegye le, nehogy a hűtőborda hővezető felülete megsérüljön.

**VIGYÁZAT:** A processzor tetejét vonja be hővezető pasztával. A hővezető paszta rendkívül fontos eleme a processzor optimális működését garantáló hűtési folyamatnak.

6. A léghűtő egység cseréjéhez szükség esetén tegyen hővezető pasztát a processzor tetejére.
7. Igazítsa egymáshoz a hűtőegység furatait és a számítógép alsó lapján lévő furatokat, majd rögzítse a hűtőegységet a négy csavarral.
8. Csatlakoztassa a ventilátor kábelét a világító áramköri lap hátsó ventilátorcsatlakozó aljzatához.
9. Tegye vissza a számítógép fedelét (lásd: [A számítógép oldallapjának visszaszerelése](#)).

---

## A vízhűtő egység cseréje

**FIGYELEM:** A vízhűtő egység a processzoron felül az alaplap chipkészletét is hűti. Ha az eredeti vízhűtő egységet másikra cseréli, olyan hűtőrendszerrel kell gondoskodni, amely meggátolja a chipkészlet túlmelegedését. Megfelelő (akár a Delltől, akár más gyártótól származó) hűtőrendszer hiányában a rendszer károsodhat és működésképtelenné válhat.

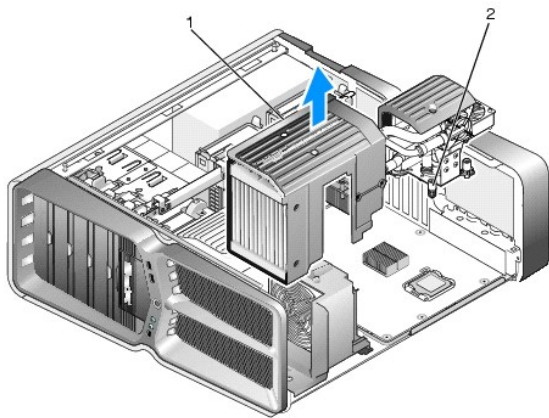
1. Kövesse a következő fejezetben olvasható utasításokat: [Előkészületek](#).
2. Távolítsa el a számítógép oldallapját (lásd: [A számítógép oldallapjának visszaszerelése](#)).

**FIGYELEM:** A processzor hűtőbordája a normál működés során erősen felforrósodhat. Mielőtt megfogja, kellő ideig hagyja hűlni.

3. A vízhűtő egység kezelésére a következő előírások vonatkoznak:
  1. A vízhűtő egységet a felhasználó önállóan nem szerelheti és nem cserélheti ki. Minden szükséges szerelési munkát képzett szervizszakemberre kell bízni.
  1. A vízhűtő egységben lévő hűtőközeg nem tölthető újra. Ha a hűtőközeg szivárog, haladéktalanul kapcsolja ki a számítógépet. Húzza ki a csatlakozót a dugaszolóaljzattól, és értesítse a Dell szervizét.
  1. Ha a hűtőfolyadék a bőrére kerül, öblítse le vízzel és szappannal. Bőrirritáció esetén forduljon orvoshoz.
  1. Ha a hűtőfolyadék a szemébe kerül, 15 percig öblítse vízzel, és közben tartsa nyitva a szemét. Ha az irritáció nem múlik el, forduljon orvoshoz.
4. Húzza ki a vízhűtő kábelét a vezérlőpanelen lévő H2C-csatlakozóaljzattól (lásd: [Vezérlőpanel](#)).

**VIGYÁZAT:** A processzor hűtőbordája a vízhűtő egységhez csatlakozik. A kiszertelt vízhűtő egységet fordítva vagy az oldalára fektetve tegye le, nehogy a hűtőborda hővezető felülete megsérüljön.

5. Lazítsa meg a vízhűtő egység csavarjait, majd emelje ki a hűtőegységet a számítógépből, és tegye félre.



1	vízhűtő egység	2	rögzítőcsavarok
---	----------------	---	-----------------

**VIGYÁZAT:** A processzor tetejét vonja be hővezető pasztával. A hővezető paszta rendkívül fontos eleme a processzor optimális működését garantáló hűtőadási folyamatnak.

6. A vízhűtő egység cseréjéhez szükség esetén tegyen hővezető pasztát a processzor tetejére.
  7. Igazítsa egymáshoz a vízhűtő egység csavarbemeneteit és a számítógép alsó lapján lévő csavarbemeneteket, majd rögzítse a hűtőegységet a négy csavarral.
  8. Csatlakoztassa a vízhűtő kábelt a vezérlőpanelen lévő H2C- csatlakozóaljzathoz (lásd: [Vezérlőpanel](#)).
  9. Helyezze vissza a számítógép oldallapját (lásd: [A számítógép oldallapjának visszaszerelése](#)).
  10. Csatlakoztassa a számítógépet és a berendezéseket az elektromos hálózathoz, majd kapcsolja be őket.
-

[Vissza a tartalomjegyzékhez](#)



[Vissza a tartalomjegyzékhez](#)

## Meghajtók beszerelése

Dell™ XPS™ 730/730X Szervizelési kézikönyv

- [Merevlemez behelyezése](#)
- [A meghajtóelőlap visszaszerelése](#)
- [Hátlékonylemez-meghajtó beszerelése \(csak XPS 730 típusnál\)](#)
- [A memóriakártya-olvasó beszerelése](#)

**FIGYELEM:** A számítógép belsejében végzett munka előtt olvassa el figyelmesen a számítógéphez mellékelt biztonsági információkat tartalmazó dokumentumot. További biztonsági útmutatásokat a [www.dell.com/regulatory\\_compliance](http://www.dell.com/regulatory_compliance) címen található, a szabályozási megfelelést ismertető (angol nyelvű) honlapon találhat.

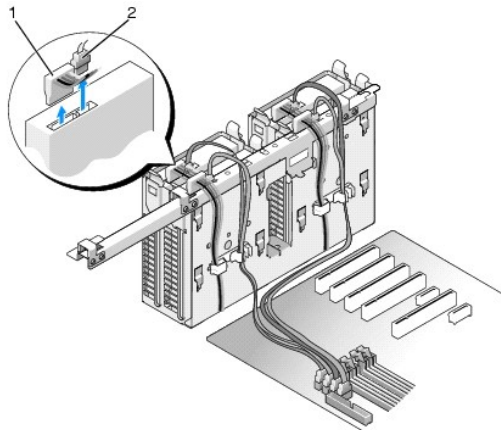
### Merevlemez behelyezése

**FIGYELEM:** Az elektromos áramütés elkerülése érdekében a számítógép burkolatának eltávolítása előtt mindig húzza ki a tápkábelt.

**VIGYÁZAT:** Ha adatokat tartalmazó merevlemez szerel be, a szerelés megkezdése előtt készítsen biztonsági másolatot a fájlokról.

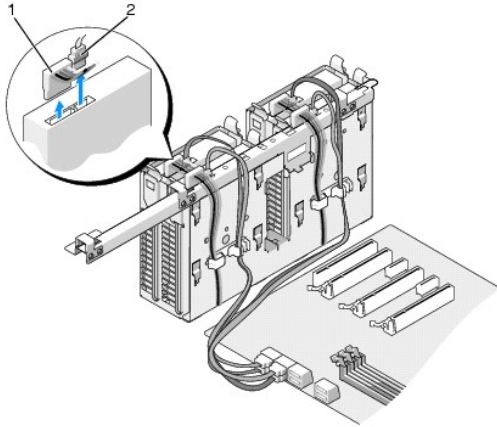
1. Kövesse a következő fejezetben olvasható utasításokat: [Előkészületek](#).
2. Távolítsa el a számítógép oldallapját (lásd: [A számítógép oldallapjának visszaszerelése](#)).
3. Húzza ki a tápkábelt és az adatkábelt a merevlemez-meghajtóból.

**Dell™ XPS™ 730:**



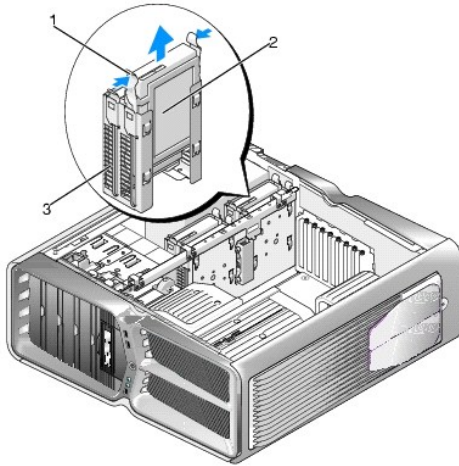
1	tápkábel	2	adatkábel
---	----------	---	-----------

Dell XPS 730X:



1	tápkábel	2	adatkábel
---	----------	---	-----------

4. Nyomja a merevlemez-meghajtó tartókeretének két oldalán található kék színű kioldófüleket egymás felé, és óvatosan csúsztatva emelje ki a meghajtót a beépítőhelyről.



1	kék színű kioldófülek (2)	2	merevlemez
3	a merevlemez-meghajtó beépítőhelye		

**MEGJEGYZÉS:** Ha a merevlemez-beépítő helyre tartókeret van beszerelve, az új merevlemez behelyezése előtt vegye ki a tartókeretet.

5. Készítse elő az új merevlemez a beszereléshez, és ellenőrizze a mellékelt dokumentációban, hogy a merevlemez konfigurációja megfelel-e a számítógéphez.

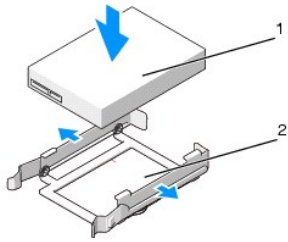
**MEGJEGYZÉS:** Ha a beszerelésre váró merevlemez-meghajtóhoz nincs tartókeret, helyezze be a meghajtót az eredeti keretbe.

### 3,5 hüvelykes merevlemez-meghajtó:

#### Eltávolítás:

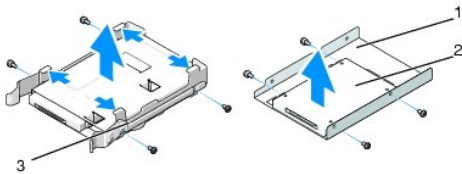


#### Behelyezés:



1	merevlemez	2	a merevlemez-meghajtó tartókerete
---	------------	---	-----------------------------------

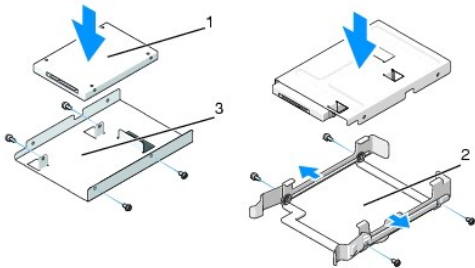
**2,5 hüvelykes merevlemez-meghajtó:**



**Eltávolítás:**

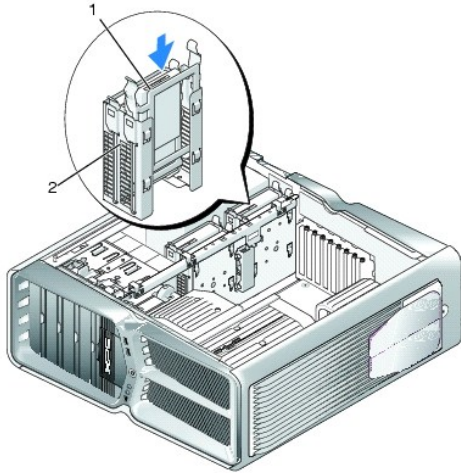
1	merevlemez ketrec	2	merevlemez
3	a merevlemez-meghajtó tartókerete		

**Behelyezés:**



1	merevlemez	2	a merevlemez-meghajtó tartókerete
3	merevlemez ketrec		

6. Ellenőrizze, hogy a merevlemez beépítőhelye üres és akadálymentes.
7. Csúsztassa be a meghajtót a beépítőhelyre, amíg az a helyére nem kattann.

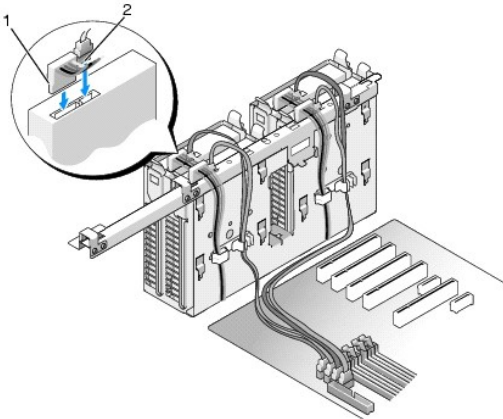


1	merevlemez	2	a merevlemez-meghajtó beépítőhelye
---	------------	---	------------------------------------

**⚠ VIGYÁZAT:** Ellenőrizze, hogy minden kábel és alkatrész megfelelően csatlakozik-e.

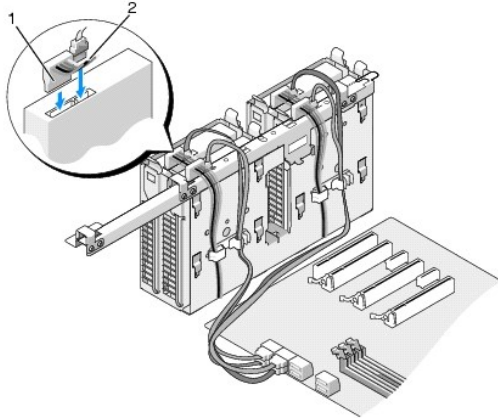
8. Csatlakoztassa a tápkábelt a merevlemez-meghajtóhoz.
9. Csatlakoztassa az adatkábelt a merevlemez-meghajtóhoz.

Dell XPS 730X:



1	tápkábel	2	adatkábel
---	----------	---	-----------

Dell XPS 730X:

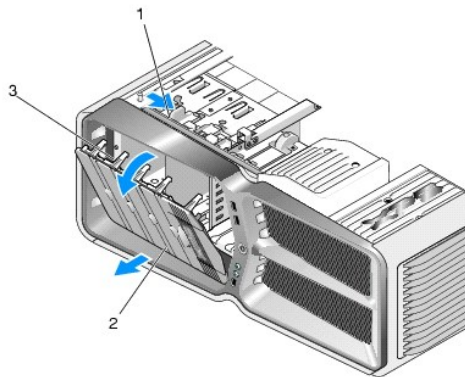


1	tápkábel	2	adatkábel
---	----------	---	-----------

10. Tegye vissza a számítógép fedelét (lásd: [A számítógép oldallapjának visszaszerelése](#)).
11. Csatlakoztassa a számítógépet és a berendezéseket az elektromos hálózathoz, majd kapcsolja be őket.  
A meghajtóhoz mellékelt dokumentációban ellenőrizze, milyen szoftvert kell telepítenie a meghajtó működtetéséhez.

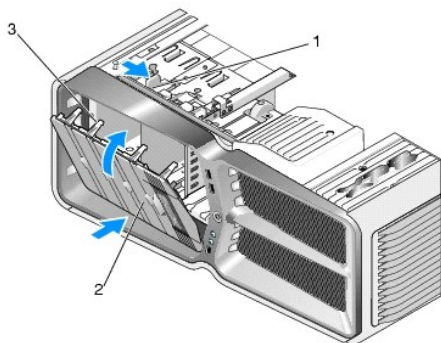
## A meghajtóelőlap visszaszerelése

1. Kövesse a következő fejezetben olvasható utasításokat: [Előkészületek](#).
2. Távolítsa el a számítógép oldallapját (lásd: [A számítógép oldallapjának visszaszerelése](#)).
3. Tolja a meghajtóreteszt a számítógép talpa felé addig, amíg az előlap ki nem nyílik.



1	meghajtóretesz	2	meghajtóelőlap
3	a meghajtóelőlap rögzítőfülei		

4. Nyissa ki a meghajtóelőlapot, majd emelje le az oldalsó forgópántról.
5. Tegye félre a meghajtóelőlapot biztonságos helyre.
6. Illessze a meghajtóelőlap rögzítőfüleit az oldalsó forgópánthoz.

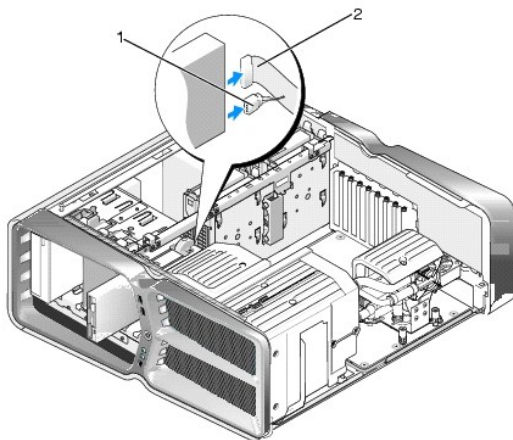


1	meghajtóretesz	2	meghajtóelőlap
3	a meghajtóelőlap rögzítőfülei		

- Hajtsa vissza a meghajtóelőlapot a számítógépre, amíg a helyére nem kattann.
- Tegye vissza a számítógép fedelét (lásd: [A számítógép oldallapijának visszaszerelése](#)).

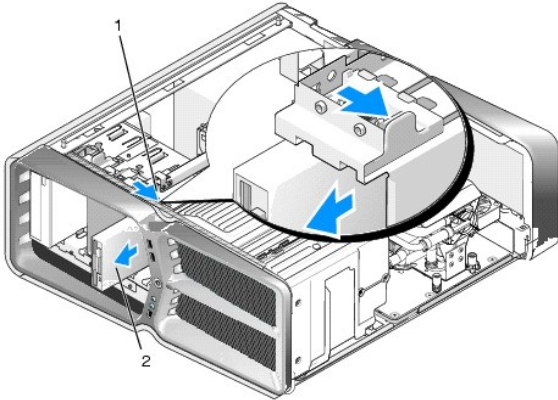
## Hajlékonylemez-meghajtó beszerelése (csak XPS 730 típusnál)

- Kövesse a következő fejezetben olvasható utasításokat: [Előkészületek](#).
- Távolítsa el a számítógép oldallapját (lásd: [A számítógép oldallapijának visszaszerelése](#)).
- Távolítsa el a meghajtóelőlapot (lásd: [A meghajtóelőlap visszaszerelése](#)).
- Húzza ki a tápkábelt és az adatkábelt a hajlékonylemez-meghajtó hátlapján lévő csatlakozóaljzatból.



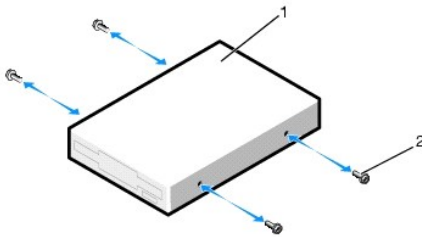
1	tápkábel	2	a hajlékonylemez-meghajtó adatkábele
---	----------	---	--------------------------------------

- Tolja a meghajtóreteszt a számítógép talpa felé a vállas csavar kioldásához, majd csúsztassa ki a meghajtót a beépítőhelyről.



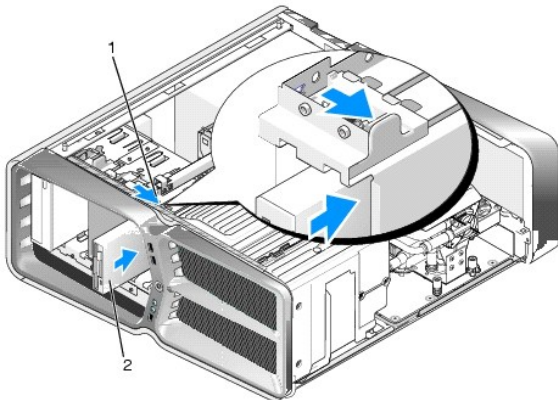
1	meghajtóretesz	2	hajlékonylemez-meghajtó
---	----------------	---	-------------------------

6. Ha az új hajlékonylemez-meghajtóban nincsenek csavarok, keresse meg a meghajtóelőlap belső oldalán a vállas csavarokat. Ha megtalálta a csavarokat, hajtsa be őket az új meghajtóba.



1	hajlékonylemez-meghajtó	2	vállas csavarok (4)
---	-------------------------	---	---------------------

7. Csúsztassa be a hajlékonylemez-meghajtót a beépíthelyre úgy, hogy pontosan a helyére kattanjon.



1	meghajtóretesz	2	hajlékonylemez-meghajtó
---	----------------	---	-------------------------

8. Csatlakoztassa a tápkábelt és az adatkábelt a hajlékonylemez-meghajtó hátlapjához.
9. Ellenőrizze a kábelcsatlakozásokat, és rendezze el a kábeleket úgy, hogy ne akadályozzák a légáramlást a ventilátor és a szellőzőnyílások között.
10. Helyezze vissza a meghajtóelőlapot (lásd: [A meghajtóelőlap visszaszerelése](#)).
11. Tegye vissza a számítógép fedelét (lásd: [A számítógép oldallapjának visszaszerelése](#)).
12. Csatlakoztassa a számítógépet és a berendezéseket az elektromos hálózathoz, majd kapcsolja be őket.

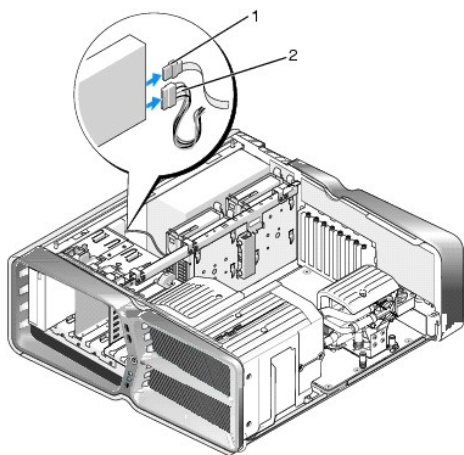
A meghajtóhoz mellékelt dokumentációban ellenőrizze, milyen szoftvert kell telepítenie a meghajtó működtetéséhez.

13. Lépjen be a rendszerbeállításokba (lásd: [Rendszerbeállítás](#)), és a Diskette Drive beállításnál adja meg a megfelelő értéket.

#### Optikai meghajtó beszerelése

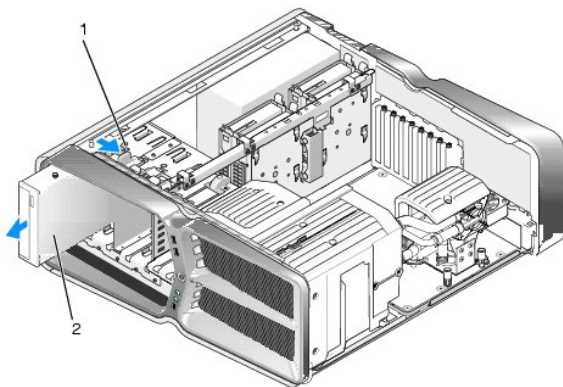
1. Kövesse a következő fejezetben olvasható utasításokat: [Előkészületek](#).
2. Távolítsa el a számítógép oldallapját (lásd: [A számítógép oldallapjának visszaszerelése](#)).
3. Távolítsa el a meghajtóelőlapot (lásd: [A meghajtóelőlap visszaszerelése](#)).
4. Húzza ki a tápkábelt és az adatkábelt a meghajtó hátlapján lévő csatlakozójazatból.

**MEGJEGYZÉS:** Ha a számítógépből az egyetlen optikai meghajtót szereli ki, és helyére nem szerel be másikat, húzza ki az adatkábelt az alaplaphól is, és tegye el.



1	adatkábel	2	tápkábel
---	-----------	---	----------

5. Tolja a meghajtóreteszt a számítógép talpa felé a vállas csavar kioldásához, majd csúsztassa ki az optikai meghajtót a beépítőhelyről.



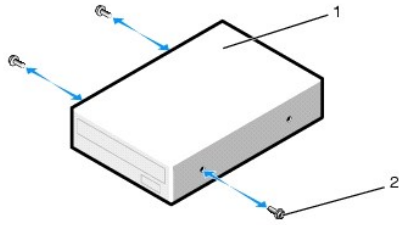
1	meghajtóretesz	2	optikai meghajtó
---	----------------	---	------------------

6. Az optikai meghajtó beszereléséhez készítse elő a meghajtót a beszereléshez, és ellenőrizze a mellékelt dokumentációban, hogy az optikai meghajtó konfigurációja megfelel-e a számítógépéhez.

**MEGJEGYZÉS:** Ha IDE-meghajtót szerel be, konfigurálja a Cable Select (a kábelen való elhelyezkedés szerinti sorrend) beállítás használatára.

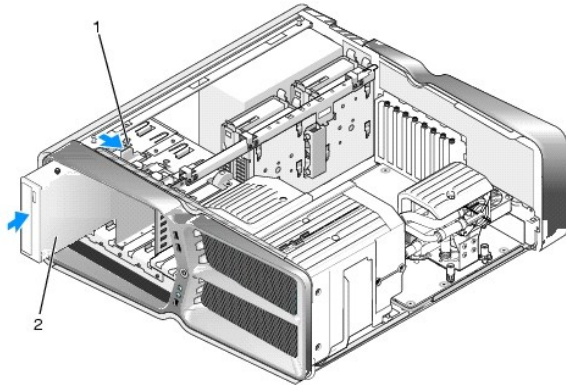
7. Ha a meghajtóban nincsenek csavarok, keressen csavarokat a meghajtóelőlap belső oldalán. Ha megtalálta a csavarokat, hajtsa be őket az új meghajtóba.





1	optikai meghajtó	2	vállas csavarok (3)
---	------------------	---	---------------------

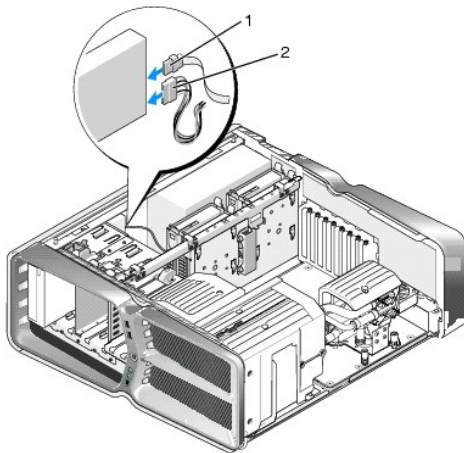
8. Óvatosan csúsztassa be a meghajtót a beépítőhelyre úgy, hogy hallhatóan vagy érzékelhetően a helyére kattanjon.



1	meghajtóretesz	2	optikai meghajtó
---	----------------	---	------------------

9. Csatlakoztassa a tápkábelt és az adatkábelt az optikai meghajtóba.

Keresse meg az alaplapi csatlakozóját a következő fejezet leírása alapján: [Alaplapi alkatrészek](#).



1	tápkábel	2	adatkábel
---	----------	---	-----------

10. Ellenőrizze a kábelcsatlakozásokat, és rendezze el a kábeleket úgy, hogy ne akadályozzák a légáramlást a ventilátor és a szellőzőnyílások között.

11. Helyezze vissza a meghajtóelőlapot (lásd: [A meghajtóelőlap visszaszerelése](#)).

12. Tegye vissza a számítógép fedelét (lásd: [A számítógép oldallapjának visszaszerelése](#)).

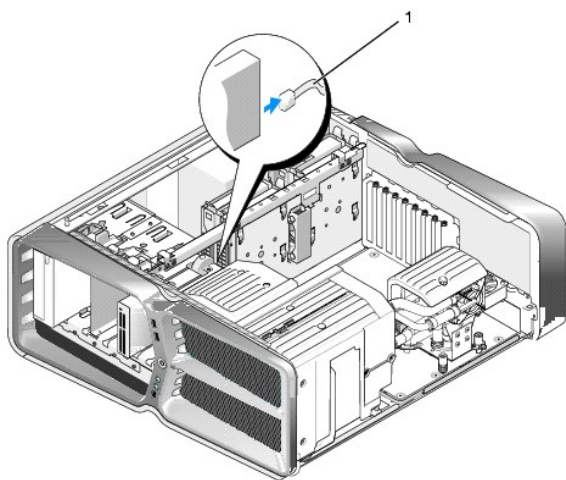
13. Csatlakoztassa a számítógépet és a berendezéseket az elektromos hálózathoz, majd kapcsolja be őket.

A meghajtóhoz mellékelte dokumentációban ellenőrizze, milyen szoftvert kell telepítenie a meghajtó működtetéséhez.

14. Lépjen be a rendszerbeállításokba (lásd: [Rendszerbeállítás](#)), és a Drive beállításnál adja meg a megfelelő értéket.

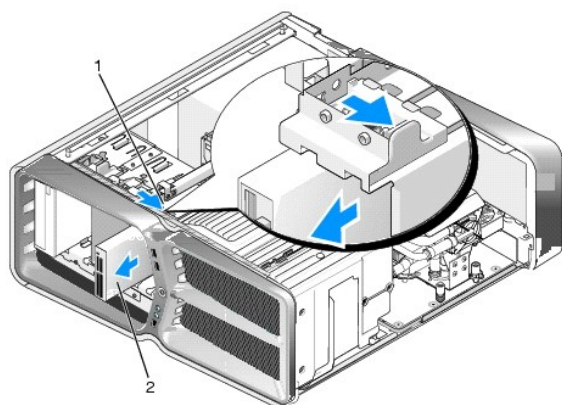
## A memóriakártya-olvasó beszerelése

1. Kövesse a következő fejezetben olvasható utasításokat: [Előkészületek](#).
2. Távolítsa el a számítógép oldallapját (lásd: [A számítógép oldallapjának visszaszerelése](#)).
3. Távolítsa el a meghajtóelőlapot (lásd: [A meghajtóelőlap visszaszerelése](#)).
4. Húzza ki a kábelt a memóriakártya-olvasó hátuljából.



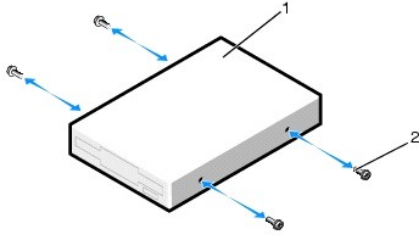
1	a memóriakártya-olvasó kábele		
---	-------------------------------	--	--

5. Tolja a meghajtóreteszt a számítógép talpa felé a vállas csavar kioldásához, majd csúsztassa ki a memóriakártya-olvasót a beépítőhelyről.



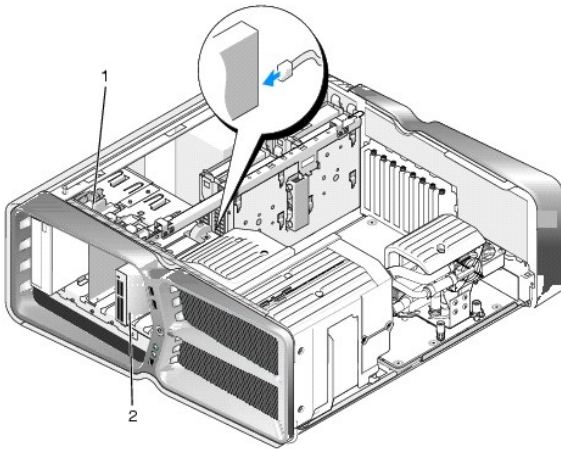
1	meghajtóretesz	2	memóriakártya-olvasó
---	----------------	---	----------------------

6. Ha az új memóriakártya-olvasóban nincsenek csavarok, keresse meg a meghajtóelőlap belső oldalán a vállas csavarokat. Ha megtalálta a csavarokat, hajtsa be őket a memóriakártya-olvasóba.



1	memóriakártya-olvasó	2	vállas csavarok (4)
---	----------------------	---	---------------------

7. Csúsztassa be a memóriakártya-olvasót a beépítőhelyre úgy, hogy pontosan a helyére kattanjon.



1	meghajtóretesz	2	memóriakártya-olvasó
---	----------------	---	----------------------

8. Csatlakoztassa a kábelt a memóriakártya-olvasó hátuljához.
9. Ellenőrizze a kábelcsatlakozásokat, és rendezze el a kábeleket úgy, hogy ne akadályozzák a légáramlást a ventilátor és a szellőzőnyílások között.
10. Helyezze vissza a meghajtóelőlapot (lásd: [A meghajtóelőlap visszaszerelése](#)).
11. Tegye vissza a számítógép fedelét (lásd: [A számítógép oldallapjának visszaszerelése](#)).
12. Csatlakoztassa a számítógépet és a berendezéseket az elektromos hálózathoz, majd kapcsolja be őket.  
A meghajtóhoz mellékelt dokumentációban ellenőrizze, milyen szoftvert kell telepítenie a meghajtó működtetéséhez.
13. Lépjen be a rendszerbeállításokba (lásd: [Rendszerbeállítás](#)), és válassza ki az **USB for FlexBay** beállításnál a megfelelő értéket.

---

[Vissza a tartalomjegyzékhez](#)

[Vissza a tartalomjegyzékhez](#)

## Ventilátorok felszerelése

Dell™ XPS™ 730/730X Szervizelési kézikönyv

**FIGYELEM:** A számítógép belsejében végzett munka előtt olvassa el figyelmesen a számítógéphez mellékel biztonsági információkat tartalmazó dokumentumot. További biztonsági útmutatásokat a [www.dell.com/regulatory\\_compliance](http://www.dell.com/regulatory_compliance) címen található, a szabályozási megfelelést ismertető (angol nyelvű) honlapon találhat.

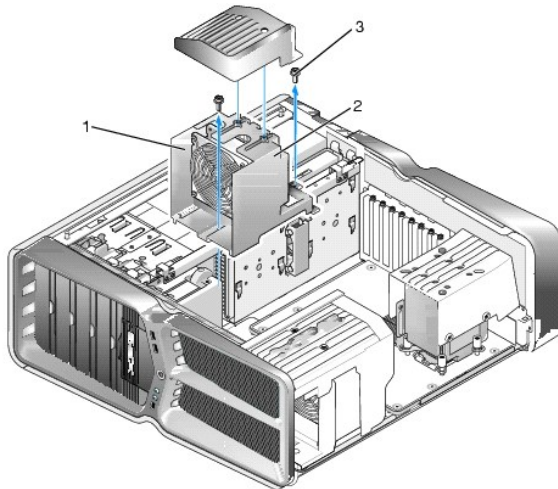
**FIGYELEM:** Elektromos áramütés vagy a mozgó ventilátorlapátok által okozott sérülések elkerülése végett mindig húzza ki a számítógépet, mielőtt kinyitná a fedelét.

### A kártyabővítőhely és a processzor ventilátorburkolatának kiszérése

1. Kövesse a következő fejezetben olvasható utasításokat: [Előkészületek](#).
2. Távolítsa el a számítógép oldallapját (lásd: [A számítógép oldallapjának visszaszerelése](#)).
3. Vegye ki az eltávolítani kívánt burkolat tetején lévő csavarokat, és emelje ki a burkolatot a számítógépházból.

### A kártyabővítőhely ventilátorának felszerelése

1. Távolítsa el a kártyabővítőhely ventilátorának burkolatát (lásd: [A kártyabővítőhely és a processzor ventilátorburkolatának kiszérése](#)).
2. Vegye ki a teljes hosszúságú bővítőkártákat (lásd: [PCI és PCI Express kártya behelyezése](#)).
3. Válassza le a ventilátorkábelt az alaplapon FAN\_CAGE csatlakozóaljzatából.
4. Vegye ki a ventilátorház alján lévő elülső és hátsó csavart.
5. Húzza a ventilátorházat a számítógépház hátlapja felé a ventilátorház rögzítőfüleinek kioldásához.
6. Emelje ki a ventilátorházat a számítógépházból.



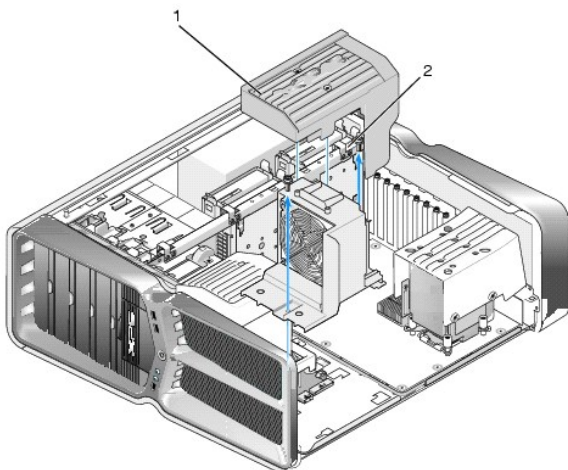
1	a ventilátorház foglalata	2	ventilátorház
3	csavarok (2)		

7. A kártyabővítőhely ventilátorának beszereléséhez csatlakoztassa a ventilátorkábelt az alaplapon FAN\_CAGE csatlakozóaljzatához (lásd: [Vezérlőpanel](#)).
8. Igazítsa a ventilátorház rögzítőfüleit a számítógépház megfelelő nyílásaihoz. Illessze be a füleket, és nyomja a ventilátort a számítógépház előlapja felé.
9. Hajtsa be a ventilátorház elején és hátulján lévő rögzítőcsavarokat.

- Helyezze vissza az esetleg eltávolított bővítőkárttyákat (lásd: [PCI/PCI Express kártyák behelyezése](#)).
- Helyezze vissza a PCI-kártya ventilátorának burkolatát, és hajtsa be a tetején lévő csavarokat.
- Tegye vissza a számítógép fedelét (lásd: [A számítógép oldallapijának visszaszerelése](#)).
- Csatlakoztassa a számítógépet és a berendezéseket az elektromos hálózathoz, majd kapcsolja be azokat.

## A processzor ventilátorának felszerelése

- Távolítsa el a kártyabővítőhely ventilátorának burkolatát (lásd: [A kártyabővítőhely és a processzor ventilátorburkolatának kiszérése](#)).



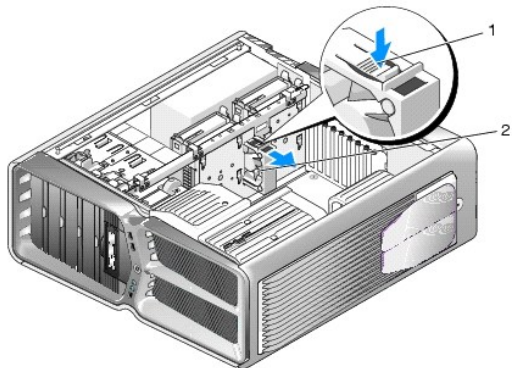
1	a processzor ventilátorának burkolata	2	rögzítőcsavarok (2)
---	---------------------------------------	---	---------------------

- Távolítsa el a processzor ventilátorának burkolatát (lásd: [A kártyabővítőhely és a processzor ventilátorburkolatának kiszérése](#)).
- Húzza ki a ventilátor kábelét a vezérlőpanel FAN\_CPU\_FRONT csatlakozójából (lásd: [Vezérlőpanel](#)).
- Lazítsa meg azokat a csavarokat, amelyek a processzorventilátor burkolatát a számítógépházhoz rögzítik, majd forgassa el a burkolatot.
- A processzor burkolatának behelyezéséhez igazítsa a burkolaton lévő csuklópánt-bemélyedéseket az alaplapon lévő forgópántsincre.
- Óvatosan fordítsa rá a ventilátorburkolatot a ventilátorra, majd szorítsa meg a két rögzítőcsavart.
- Csatlakoztassa a ventilátor kábelét a számítógépház hátlapján lévő világító áramköri lap hátsó ventilátorcsatlakozó aljzatához.
- Helyezze vissza a processzorventilátor tetejére a ventilátorburkolatot, majd szorítsa meg a két rögzítőcsavart.
- Tegye vissza a számítógép fedelét (lásd: [A számítógép oldallapijának visszaszerelése](#)).
- Csatlakoztassa a számítógépet és a berendezéseket az elektromos hálózathoz, majd kapcsolja be azokat.

## Merevlemez-ventilátor felszerelése

- Kövesse a következő fejezetben olvasható utasításokat: [Előkészületek](#).
- Távolítsa el a számítógép oldallapját (lásd: [A számítógép oldallapijának visszaszerelése](#)).
- Távolítsa el minden jelenlegi memóriamodult (lásd: [Memóriamodulok cseréje](#)).

4. Húzza ki a ventilátor kábelét a vezérlőpanel FAN\_CPU\_FRONT csatlakozójából (lásd: [Vezérlőpanel](#)).
5. Nyomja le a merevlemez-ventilátor kioldófülét, majd csúsztassa ki a merevlemez-beépítő helyekből, és emelje ki a számítógépből.



1 a merevlemez-ventilátor kioldófüle	2 a merevlemez ventilátora
--------------------------------------	----------------------------

6. A merevlemez-ventilátor behelyezéséhez csúsztassa be a ventilátort a merevlemez-beépítő helyek közé úgy, hogy a helyére kattanjon.
7. Csatlakoztassa a ventilátor kábelét a vezérlőpanelen lévő FAN\_HDD csatlakozójához (lásd: [Vezérlőpanel](#)).
8. Tegye vissza a számítógép fedelét (lásd: [A számítógép oldallapjának visszaszerelése](#)).
9. Csatlakoztassa a számítógépet és a berendezéseket az elektromos hálózathoz, majd kapcsolja be azokat.

---

[Vissza a tartalomjegyzékhez](#)

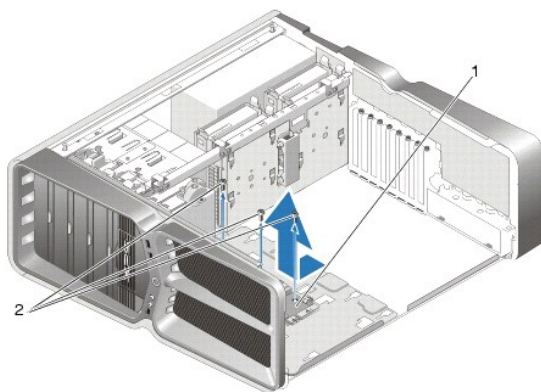
[Vissza a tartalomjegyzékhez](#)

## A vezérlőpanel beszerelése

Dell™ XPS™ 730/730X Szervizelési kézikönyv

**FIGYELEM:** A számítógép belsejében végzett munka előtt olvassa el figyelmesen a számítógéphez mellékelt biztonsági információkat tartalmazó dokumentumot. További biztonsági útmutatásokat a [www.dell.com/regulatory\\_compliance](http://www.dell.com/regulatory_compliance) címen található, a szabályozási megfelelést ismertető (angol nyelvű) honlapon találhat.

1. Kövesse a következő fejezetben olvasható utasításokat: [Előkészületek](#).
2. Távolítsa el a számítógép oldallapját (lásd: [A számítógép oldallapjának visszaszerelése](#)).
3. Szerelje le a ventilátorburkolatokat (lásd: [A kártyabővítőhely és a processzor ventilátorburkolatának kiszérése](#)).
4. Szerelje ki a kártyahűtő ventilátoregységet (lásd: [A kártyabővítőhely ventilátorának felszerelése](#)).
5. Szerelje ki a processzorhűtő ventilátoregységet (lásd: [A processzor ventilátorának felszerelése](#)).
6. Húzzon ki minden kábelt a vezérlőpanelből.
7. Hajtsa ki a három csavart, amely a vezérlőpanelt a fémháoz rögzíti.
8. Emelje ki a vezérlőpanelt.



1	vezérlőpanel	2	csavar (3 db)
---	--------------	---	---------------

9. A beszereléshez helyezze a vezérlőpanelt a fémháoz a megfelelő tájolással.
10. Tegye vissza és hajtsa be a három csavart, amely a vezérlőpanelt a fémháoz rögzíti.
11. Csatlakoztasson újra minden kábelt a vezérlőpanelhez.
12. Szerelje vissza a processzorhűtő ventilátoregységet (lásd: [A processzor ventilátorának felszerelése](#)).
13. Szerelje vissza a kártyahűtő ventilátoregységet (lásd: [A kártyabővítőhely ventilátorának felszerelése](#)).
14. Szerelje vissza a ventilátorburkolatokat.
15. Tegye vissza a számítógép fedelét (lásd: [A számítógép oldallapjának visszaszerelése](#)).

[Vissza a tartalomjegyzékhez](#)

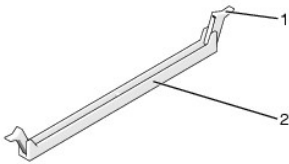
[Vissza a tartalomjegyzékhez](#)

## Memóriamodulok cseréje

Dell™ XPS™ 730/730X Szervizelési kézikönyv

**FIGYELEM:** A számítógép belsejében végzett munka előtt olvassa el figyelmesen a számítógéphez mellékelt biztonsági információkat tartalmazó dokumentumot. További biztonsági útmutatásokat a [www.dell.com/regulatory\\_compliance](http://www.dell.com/regulatory_compliance) címen található, a szabályozási megfelelést ismertető (angol nyelvű) honlapon találhat.

1. Kövesse a következő fejezetben olvasható utasításokat: [Előkészületek](#).
2. Távolítsa el a számítógép oldallapját (lásd: [A számítógép oldallapjának visszaszerelése](#)).
3. Keresse meg a memóriamodulokat az alaplapon (lásd: [Alaplapi alkatrészek](#)).
4. Oldja ki a memóriamodul foglalatának két végén található rögzítőkapcsokat.

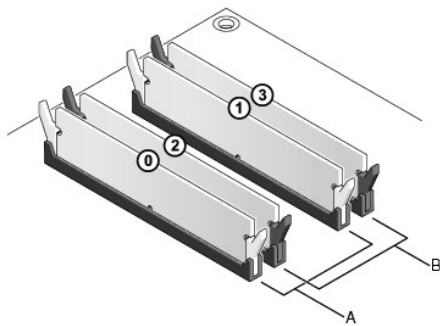


1	rögzítőkapocs	2	memóriamodul foglata
---	---------------	---	----------------------

5. Fogja meg a modult, és húzza felfele.  
Ha a modult nehéz eltávolítani, előre-hátra mozgatva lazítsa meg.

**VIGYÁZAT:** Ne használjon ECC memóriamodulokat!

6. Először helyezzen be egyetlen memóriamodult a processzorhoz legközelebb lévő 0. DIMM-foglalatba, és csak ezután folytassa a többi modullal.

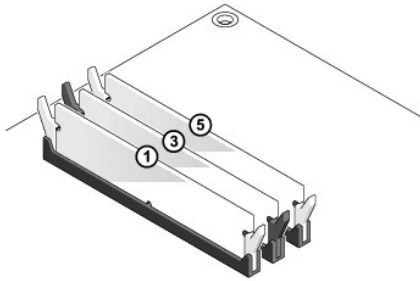


**Dell™ XPS™ 730:**

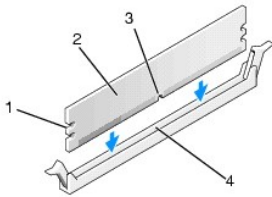
A	két azonos modulból álló memóriapár a 0. és 1. DIMM-foglalatban	B	két azonos modulból álló memóriapár a 2. és 3. DIMM-foglalatban
---	---	---	---

Dell XPS 730X:





7. Igazítsa a modul alján lévő bemetszést a foglalat füléhez.

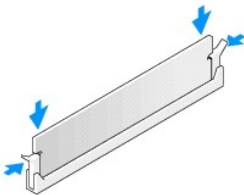


1	bemetszések (2)	2	memóriamodul
3	bemetszés	4	fül

**⚠ VIGYÁZAT:** A memóriamodult sérülésének elkerülése érdekében egyenesen lefelé nyomja, a két végénél egyforma erőt kifejtve.

8. Addig nyomja a modult a foglalatba, amíg a helyére nem pattan.

Ha a modult megfelelően helyezte be, a rögzítőkapcsok a modul két végén található bemetszésekbe illeszkednek.



9. Tegye vissza a számítógép fedelét (lásd: [A számítógép oldallapjának visszaszerelése](#)).

10. Csatlakoztassa a számítógépet és a berendezéseket az elektromos hálózathoz, majd kapcsolja be azokat.

Amikor a képernyőn megjelenik a memóriaméret megváltozásáról tájékoztató üzenet, nyomja meg az <F1> billentyűt.

11. Jelentkezzen be a számítógépre.

12. A Microsoft® Windows® asztalon kattintson az egér jobb gombjával a **Sajátgép** ikonra, és válassza a **Tulajdonságok** menüpontot.

13. Kattintson az **Általános** lapra.

14. A memóriaméretnél (RAM) ellenőrizheti, hogy a modulok beszerelése sikeres volt-e.

[Vissza a tartalomjegyzékhez](#)

[Vissza a tartalomjegyzékhez](#)

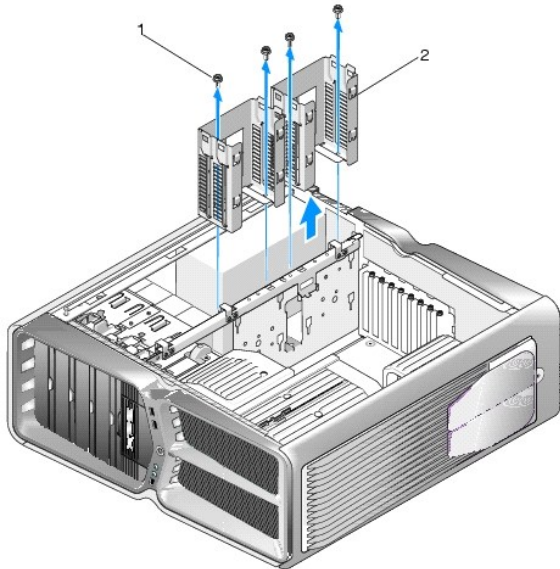
## A tápegység beszerelése

Dell™ XPS™ 730/730X Szervizelési kézikönyv

**FIGYELEM:** A számítógép belsejében végzett munka előtt olvassa el figyelmesen a számítógéphez mellékelte biztonsági tudnivalókat. További biztonsággal kapcsolatos üzletági gyakorlatokról lásd a [www.dell.com](http://www.dell.com) honlapot a következő címen: [www.dell.com/regulatory\\_compliance](http://www.dell.com/regulatory_compliance).

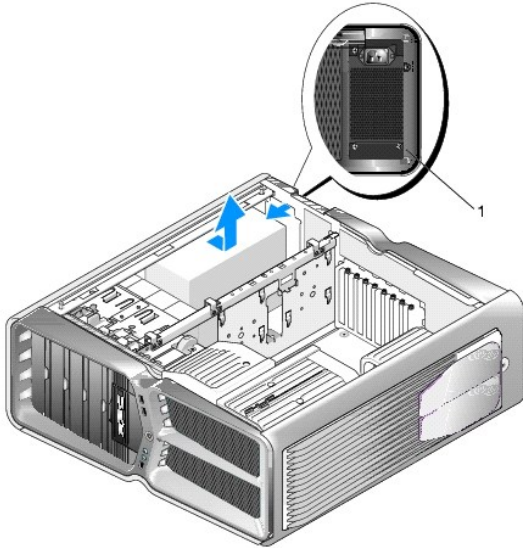
**FIGYELEM:** Az áramütés elkerülése érdekében a burkolat eltávolítása előtt mindig húzza ki a tápkábelt.

1. Hajtsa végre az itt ismertetett műveleteket: [Előkészületek](#).
2. Távolítsa el a számítógép fedelét (lásd: [A számítógép oldallapjának visszaszerelése](#)).
3. Szereljen ki minden merevlemezt a belső beépítőhelyekről (lásd: [Merevlemez behelvezése](#)).
4. Szükség esetén szerelje ki a merevlemez-meghajtó ventilátorát (lásd: [Merevlemez-ventilátor felszerelése](#)).
5. Hajtsa ki a két csavart, amely az előlő merevlemez-beépítő hely foglalátát a számítógépházhoz rögzíti.
6. Vegye ki az előlő merevlemez-beépítő hely foglalátát a számítógépházból.



1 csavarok (4 db)	2 merevlemez-beépítő helyek foglalata
-------------------	---------------------------------------

7. Csavarja ki a négy csavart, amely a tápegységet a számítógépházhoz rögzíti.
8. A két rögzítőfület lenyomva húzza le a hevedert a tápegységről.



1	tápegység csavarjai (4)		
---	-------------------------	--	--

9. Csúsztassa a tápegységet a számítógép előlapja felé, amíg a számítógépházon lévő rögzítőfülek már nem tartják.
10. Csúsztassa a tápegységet a merevlemez-beépítő hely irányába, bújtsa ki a számítógépház kiálló szegélye alól, és emelje ki a számítógépházból.
11. Csúsztassa az új tápegységet a helyére úgy, hogy a számítógépház hátlapján lévő rögzítőfülek a helyükre rögzüljenek.
12. Hajtsa be a négy csavart, amely a tápegységet a számítógépházhoz rögzíti.
13. Csatlakoztassa vissza a hevedert a tápegységre.
14. Szerelje vissza a két merevlemez-foglalatot.
15. Szereljen vissza minden merevlemezt a belső beépítőhelyekre (lásd: [Merevlemez behelyezése](#)).
16. Szükség esetén szerelje vissza a merevlemez-meghajtó ventilátorát (lásd: [Merevlemez-ventilátor felszerelése](#)).
17. Csatlakoztassa újra az előzőleg eltávolított egyenáramú kábeleket, gondosan ügyelve az eredeti elrendezésükre.
18. Zárja vissza a számítógép fedelét (lásd: [A számítógép oldallapjának visszaszerelése](#)).
19. Csatlakoztassa a számítógépet és a berendezéseket az elektromos hálózathoz, majd kapcsolja be azokat.

---

[Vissza a tartalomjegyzékhez](#)

[Vissza a tartalomjegyzékhez](#)

## A processzor visszahelyezése

Dell™ XPS™ 730/730X Szervizelési kézikönyv

- [A processzor eltávolítása](#)
- [A processzor beszerelése](#)

**FIGYELEM:** A számítógép belsejében végzett munka előtt olvassa el figyelmesen a számítógéphez mellékelt biztonsági információkat tartalmazó dokumentumot. További biztonsági útmutatásokat a [www.dell.com/regulatory\\_compliance](http://www.dell.com/regulatory_compliance) címen található, a szabályozási megfelelést ismertető (angol nyelvű) honlapon találhat.

**VIGYÁZAT:** Az alábbi műveleteket csak akkor végezze el, ha jártas a hardvereszközök ki- és beszerelésében! A műveletek hibás végrehajtása kárt okozhat az alaplapon. Műszaki szervizről lásd az *Telepítési útmutatót*.

1. Kövesse a következő fejezetben olvasható utasításokat: [Előkészületek](#).
2. Távolítsa el a számítógép oldallapját (lásd: [A számítógép oldallapjának visszaszerelése](#)).

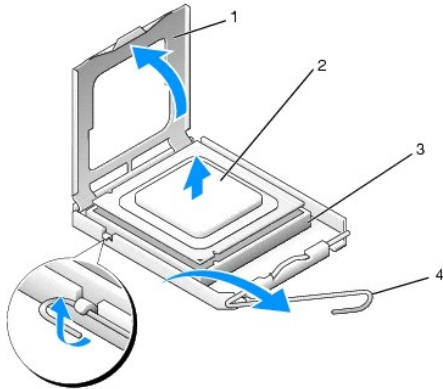
**FIGYELEM:** Annak ellenére, hogy műanyag burkolattal van ellátva, a hőnyelő egység nagyon forróvá válhat normál működés közben. Mielőtt megfogja, kellő ideig hagyja hűlni.

3. Csatolja le a tápkábeleket az alaplapon az ATX\_POWER és ATX\_CPU csatlakozókról (lásd: [Alaplapi alkatrészek](#)).
4. Távolítsa el a processzorventilátor és a hűtőborda együttesét a számítógépből (lásd: [A processzor ventilátorának felszerelése](#)).

**MEGJEGYZÉS:** Amennyiben az új processzorhoz nincs szüksége új hőnyelő egységre, a processzor beszerelésekor használja fel az eredeti hőnyelőt.

5. Nyomja le és kifelé a kioldókart, hogy kiszabaduljon a rögzítőfül alól.
6. Nyissa fel a processzort takaró fedelet, ha van.

## A processzor eltávolítása

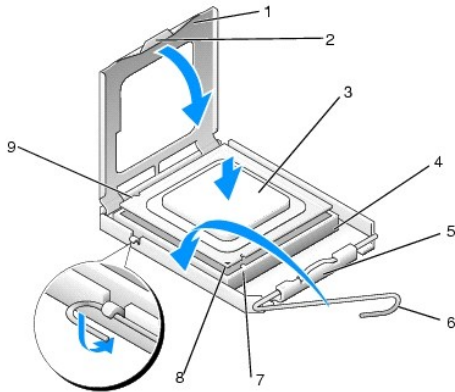


1	a processzor burkolata	2	processzor
3	foglalat	4	kioldókar

**VIGYÁZAT:** A processzor eltávolítása vagy beszerelése során ne érintse meg a foglalatban lévő tűket, és ne engedje hogy bármilyen tárgy essen a foglalat tüire.

7. A foglalatból való kivételhez emelje fel a processzort, és tegye félre biztos helyre.  
Hagyja a foglalat kioldókarját nyitott állapotban az új processzor behelyezéséhez.
8. Csomagolja ki az új processzort, vigyázva, hogy ne érintse meg a processzor alját.

## A processzor beszerelése



1	a processzor burkolata	2	fül
3	processzor	4	foglalat
5	középső fedélretesz	6	kioldókar
7	első állító vágás	8	1-es tű jele a processzoron
9	hátsó állítóhorony		

9. Ügyeljen arra, hogy a foglalat kioldókarja teljesen nyitott állapotban legyen.

**⚠ VIGYÁZAT:** A foglalat érintkezői igen érzékenyek. Sérülésük elkerülése érdekében pontosan illessze a processzort a foglatra, és túlzott erő kifejtése nélkül nyomja rá. Ügyeljen arra, hogy ne érintse meg és ne hajlítsa meg az alaplapon lévő érintkezőtűket.

10. Igazítsa össze az első és hátsó állítóhornyot a processzoron és a foglalon.

11. Illessze a processzor megjelölt sarkát a foglalat megjelölt sarkához.

**⚠ VIGYÁZAT:** Sérülésük elkerülése érdekében pontosan illessze a processzort a foglatra, és túlzott erő kifejtése nélkül nyomja rá.

12. Óvatosan illessze a processzort a foglatra, és győződjön meg arról, hogy a processzor helyesen van behelyezve.

13. Miután a processzor pontosan a helyére került, zárja le a processzor burkolatát, ha van.

Győződjön meg arról, hogy a processzor fedelén lévő fül a foglalat középső fedelének retesze alatt van.

14. Fordítsa vissza a foglalat kioldókarját, és pattintsa a helyére a processzor rögzítéséhez.

15. Takarítsa le a hővezető pasztát a hűtőborda aljáról.

**⚠ VIGYÁZAT:** Kizárólag friss hővezető pasztát használjon. A hővezető paszta rendkívül fontos eleme a processzor optimális működését garantáló hűtadási folyamatnak.

16. Kenje be a processzor tetejét a hővezető pasztával.

17. Helyezze vissza a processzorventilátor és a hűtőborda együttesét (lásd: [A hűtőegység cseréje](#)).

**⚠ VIGYÁZAT:** Győződjön meg róla, hogy a processzorventilátor és a hűtőborda helyesen rögzített.

18. Tegye vissza a számítógép fedelét (lásd: [A számítógép oldallapijának visszaszerelése](#)).

19. Csatlakoztassa a számítógépet és a berendezéseket az elektromos hálózathoz, majd kapcsolja be azokat.



[Vissza a tartalomjegyzékhez](#)

## Az alaplap visszahelyezése

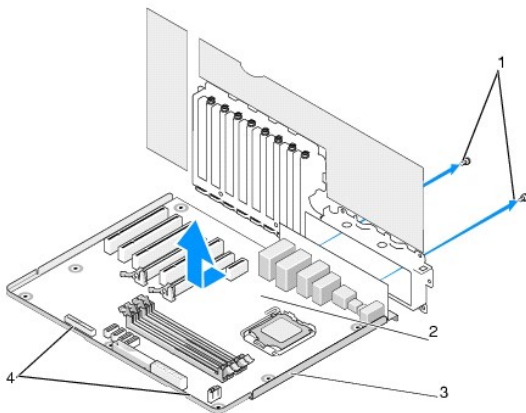
Dell™ XPS™ 730/730X Szervizelési kézikönyv

**FIGYELEM:** A számítógép belsejében végzett munka előtt olvassa el figyelmesen a számítógéphez mellékelte biztonsági tudnivalókat. További biztonsági útmutatásokat a [www.dell.com/regulatory\\_compliance](http://www.dell.com/regulatory_compliance) címen található, a szabályozási megfelelést ismertető (angol nyelvű) honlapon találhat.

1. Hajtsa végre az itt ismertetett műveleteket: [Előkészületek](#).
2. Távolítsa el a számítógép fedelét (lásd: [A számítógép oldallapjának visszaszerelése](#)).
3. Vegye ki a teljes hosszúságú bővítőkártyákat (lásd: [PCI és PCI Express kártya behelyezése](#)).
4. Távolítsa el minden olyan alkatrészt, amely akadályozza a hozzáférést az alaplaphoz.
5. Húzza ki minden kábelt az alaplapból.

**VIGYÁZAT:** Alaplapcsere esetén szemrevételezéssel hasonlítsa össze az új alaplapot a jelenlegivel, és győződjön meg arról, hogy a beszerelésre váró alkatrész megfelelő-e.

6. Hajtsa ki a két csavart, amely az alaplapot a számítógéphez rögzíti, majd a két fűlnél fogva csúsztassa az alaplapot a számítógépház előlapja felé.



1	csavarok (2 db)	2	alaplap
3	fémálca	4	fűlek

**VIGYÁZAT:** Az alaplap és a hozzá rögzített fémlemez egy darabban szerelhető ki.

7. Óvatosan emelje ki az alaplapot a számítógépházból.


**VIGYÁZAT:** Alaplapcsere esetén szemrevételezéssel hasonlítsa össze az új alaplapot a jelenlegivel, és győződjön meg arról, hogy a beszerelésre váró alkatrész megfelelő-e.

**MEGJEGYZÉS:** A cserealappon egyes alkatrészek és csatlakozójzatok helye eltérő lehet a meglévő alaplaphoz képest.

**MEGJEGYZÉS:** A cserealaplapok áthidaló vezetőkeit a gyárban előre beállítják.

8. A szükséges alkatrészeket helyezze át a régi alaplapról az újra.
9. Tájéltja az alaplapot úgy, hogy az alján lévő furatok a számítógépházon lévő csapokhoz igazodjanak.
10. Csúsztassa az alaplapot a számítógép hátlapja felé úgy, hogy a helyére kattanjon.
11. Helyezze vissza a két csavart, és rögzítse az alaplapot a számítógépházhoz.

12. Helyezze vissza az esetleg eltávolított bővítkártyákat (lásd: [PCI/PCI Express kártyák behelyezése](#)).
13. Szereljen vissza minden egyéb alkatrészt, amelyet az alaplapról eltávolított.
14. Csatlakoztasson újra minden kábelt az alaplaphoz.
15. Zárja vissza a számítógép fedelét (lásd: [A számítógép oldallapjának visszaszerelése](#)).
16. Csatlakoztassa a számítógépet és a berendezéseket az elektromos hálózathoz, majd kapcsolja be őket.
17. Szükség esetén frissítse a rendszer BIOS-át.

 **MEGJEGYZÉS:** A rendszer-BIOS frissítéséről a [support.dell.com](http://support.dell.com) honlapon talál tájékoztatást.

---

[Vissza a tartalomjegyzékhez](#)



[Vissza a tartalomjegyzékhez](#)

## Rendszerbeállítás

Dell™ XPS™ 730/730X Szervizelési kézikönyv


- [Áttekintés](#)
- [Belépés a rendszerbeállításokba](#)
- [Rendszerbeállítási opciók - Dell™ XPS™ 730](#)
- [Rendszerbeállítási opciók - Dell XPS 730X](#)
- [Boot Sequence \(Indítószekvencia\)](#)
- [A CMOS-beállítások törlése](#)

### Áttekintés

Használja a rendszerbeállítást a következőkre:


1. rendszerkonfigurációs adatok módosítása hardver számítógépbe szerelését, cseréjét vagy eltávolítását követően,
1. Olyan felhasználó által választható opciókat állíthat be vagy módosíthat, mint például a felhasználói jelszó.
1. az aktuális memóriaméret megállapítása vagy a telepített merevlemez típusának beállítása.

A System Setup (Rendszerbeállítás) használata előtt lehetőleg írja le a rendszerbeállítás képernyőn látható információkat későbbi felhasználás céljából.

 **VIGYÁZAT:** Csak akkor változtassa meg a rendszerbeállításokat, amennyiben tapasztalt számítógép-felhasználó. Bizonyos változtatások a számítógép hibás működését okozhatják.


### Belépés a rendszerbeállításokba

1. Kapcsolja be (vagy indítsa újra) a számítógépet.
2. Amikor a DELL embléma megjelenik, azonnal nyomja meg az <F2> billentyűt.

 **MEGJEGYZÉS:** Ha a billentyűt túl sokáig tartja nyomva, előfordulhat, hogy a billentyűnyomás hatástalan marad. Az ilyen hiba elkerülése érdekében a rendszerbeállítási képernyő megnyitásához egyenletes időközönként nyomja meg, és engedje fel az <F12> billentyűt.

Ha túl sokáig vár, és megjelenik az operációs rendszer emblémája, várjon tovább, amíg meg nem jelenik a Microsoft® Windows® asztal. Ekkor kapcsolja ki a számítógépet, és próbálja újra a műveletet.

### Rendszerbeállítási opciók - Dell™ XPS™ 730

 **MEGJEGYZÉS:** A számítógéptől és hozzá tartozó eszközöktől függően előfordulhat, hogy az alábbiakban felsorolt opciók eltérő módon vagy egyáltalán nem jelennek meg.

Alapadatok	
Rendszer dátum	Megjeleníti az aktuális dátumot hh:nn:éé formátumban.
Rendszer idő	Megjeleníti az időt óó:pp:mm formátumban.
SATA 0	Megjeleníti a rendszerbe beépített SATA 0 meghajtót.
SATA 1	Megjeleníti a rendszerbe beépített SATA 1 meghajtót.
System Info (Rendszeradatok)	Megjeleníti a BIOS verziószámát és dátumát, a rendszer modellnevét és a számítógép szervizcímkejét.
Memory Info (Memóriaadatok)	Megjeleníti a telepített memória mennyiségét, a felhasználható memóriát, a memória csatornamódját (duál vagy egyszerű) és a használt memóriatechnológiát.

Speciális beállítások	
CPU Type (CPU típusa)	Megjeleníti a processzor típusát.
CPU Speed (CPU sebessége)	Megjeleníti a processzor sebességét
Cache L2 (L2-gyorsítótár)	A processzor L2-gyorsítótárának mérete.

Advanced Chipset Features (Speciális chipkészlet-funkciók)	Megjeleníti a videomemória méretét.
Integrated Peripherals (Integrált perifériák)	Lehető teszi a következő beépített eszközök engedélyezését vagy letiltását: <b>HD Audio, alaplapi LAN-csatlakozó, alaplapi LAN-indító ROM-memória és oldalsó logó. A Soros ATA konfiguráció</b> beállítható IDE vagy AHCI módra.
CPU Configuration (CPU konfiguráció)	A rendszer teljesítményét javító processzorjellemzők engedélyezése vagy letiltása.
USB Configuration (USB-konfiguráció)	Lehetővé teszi az USB-vezérlő engedélyezését és letiltását.

<b>Power (Áramellátás)</b>	
ACPI Suspend Type (ACPI-felfüggesztés típusa)	Megadja az ACPI-felfüggesztés típusát. Az alapérték S3.
Auto Power On (Automatikus bekapcsolás)	Lehetővé teszi riasztás engedélyezését vagy letiltását a számítógép automatikus bekapcsolásához.
AC Recovery (AC-helyreállítás)	Meghatározza a rendszer viselkedését áramkimaradás utáni helyreálláskor. <ul style="list-style-type: none"> <li>○ Power On (Áram be) - A számítógép a tápellátási hiba helyreállítását követően bekapcsol.</li> <li>○ Power Off (Áram ki) - A számítógép kikapcsolt állapotban marad.</li> <li>○ Last state (Utolsó állapot) - A számítógép visszatér a tápellátási hibát megelőző állapotba.</li> </ul>
HDD Acoustic Mode (HDD akusztikus mód)	Meghatározza az akusztikus módot a merevlemez-meghajtó működéséhez. <p>Bypass (Áthidalás) - Ne tegyen semmit (régebbi meghajtókhoz szükséges).</p> <p>Quiet (Csendes) - A merevlemez a legcsendesebb beállításokon üzemel.</p> <p>Performance (Teljesítmény) - A merevlemez meghajtó a legnagyobb sebességen üzemel.</p> <p><b>MEGJEGYZÉS:</b> A teljesítmény módra váltás eredményezheti a meghajtó által kiváltott zaj erősödését, de ez nem befolyásolja a meghajtó teljesítményét.</p>

<b>Boot (Rendszerindítás)</b>	
Boot Device Priority (Indítóeszköz prioritása)	Beállítja az elérhető eszközök indítási prioritását.
Hard Disk Boot Priority (Merevlemez-indítási prioritás)	A merevlemez prioritásának beállítása a rendszerindítási sorrendben. A kijelzett elemek dinamikusan frissülnek az érzékelt merevlemezekről függően.
CD/DVD Boot Priority (CD-/DVD-indítási prioritás)	Az optikai meghajtó prioritásának beállítása a rendszerindítási sorrendben. A megjelenő lista az optikai meghajtók észlelése nyomán dinamikusan változik.
Boot Settings Configuration (Indítási konfiguráció beállítása)	Engedélyezi a BIOS-nak bizonyos tesztek átugrását indítás közben. Ez csökkenti a rendszer indításához szükséges időt.
Security (Biztonság)	Beállíthatja, vagy megváltoztathatja a felügyelői jelszót.

<b>Exit (Kilépés)</b>	
Kilépési opciók	Választhat a <b>Beállítások mentése és kilépés, Kilépés a beállítások mentése nélkül, Optimális alapértelmezett beállítások betöltése</b> és <b>Változtatások elvetése</b> opciók közül.

---

## Rendszerbeállítási opciók - Dell XPS 730X

---

<b>Rendszerinformáció</b>	
Product Name (Terméknév)	XPS 730X.
BIOS Version (A BIOS verziószáma)	A BIOS verziószámára és dátumára vonatkozó információkat jeleníti meg.
Input Service tag (Szervizcímke bevitele)	Itt viheti be a szervizcímket.
Service Tag (Szervizcímke)	A számítógép szervizcímkejét jeleníti meg.
Asset Tag (Termékcímke)	A számítógép termékcímkejét jeleníti meg.
Memory Installed (Telepített memória)	A telepített videomemória méretét jelöli.
Memory Available (Rendelkezésre álló memória)	A felhasználható memória mennyiségét mutatja.
Memory Technology (Memóriatechnológia)	A használt memóriatechnológia típusát mutatja.
Memory Speed (Memória sebessége)	A memória sebességét mutatja.
CPU ID/ u Code ID (A CPU azonosítója/kódazonosítója)	Megjeleníti a processzor típusát.
CPU Speed (CPU sebessége)	Megjeleníti a processzor sebességét
Current QuickPath Interconnect (QPI) speed (QPI sebessége)	A QPI sebességét mutatja.
Cache L2 (L2-gyorsítótár)	A processzor L2-gyorsítótárának mérete.

<b>Standard CMOS Features (Szokásos CMOS-funkciók)</b>	
System Time (Rendszeridő) (óó:pp:mp)	Az időt mutatja.
System Date (Rendszer dátum) (hh:nn:éé)	A dátumot mutatja.
SATA 1	Megjeleníti a rendszerbe épített SATA 1 meghajtót.
SATA 2	Megjeleníti a rendszerbe épített SATA 2 meghajtót.
SATA 3	Megjeleníti a rendszerbe épített SATA 3 meghajtót.
SATA 4	Megjeleníti a rendszerbe épített SATA 4 meghajtót.
SATA 5	Megjeleníti a rendszerbe épített SATA 5 meghajtót.
SATA 6	Megjeleníti a rendszerbe épített SATA 6 meghajtót.
SATA 7	Megjeleníti a rendszerbe épített SATA 7 meghajtót.
SATA 8	Megjeleníti a rendszerbe épített SATA 8 meghajtót.
IDE Master (IDE-meghajtó)	A rendszerbe telepített IDE-meghajtót mutatja.
IDE Slave (Alárendelt IDE-eszköz)	A rendszerbe telepített alárendelt IDE-eszközt mutatja.

<b>Advanced BIOS Features (Speciális BIOS-funkciók)</b>	
Boot Up NumLock Status (NumLock állapota indításkor)	A numerikus billentyűzet állapotát mutatja indításkor.
ACPI APIC support (ACPI APIC támogatása)	Az ACPI APIC táblamutató megjelenítése az RSDT mutatólistában.

<b>Boot Configuration Features (Rendszerindítás beállításának jellemzői)</b>	
1st Boot Device (Első indítóeszköz)	Az első indítóeszköz megjelenítése.
2nd Boot Device (Második indítóeszköz)	A második indítóeszköz megjelenítése.
Merevlemez-meghajtók	A merevlemez prioritásának beállítása a rendszerindítási sorrendben. A kijelzett elemek dinamikusan frissülnek az érzékelt merevlemezektől függően.
CD/DVD Drives (CD-/DVD-meghajtók)	Beállítja a CD/DVD indítási prioritását. A kijelzett elemek dinamikusan frissülnek az érzékelt merevlemezektől függően.

<b>CPU Configuration (CPU konfiguráció)</b>	
XD Bit Capability (XD-bitbeállítás)	Az XD bitbeállítás engedélyezése, hogy a processzor meg tudja különböztetni a végrehajtandó kódbitekelt a végre nem hajtandóktól.
C1E Support (C1E-támogatás)	A speciális üresjáratú idő (C1E) a legalacsonyabb szorzóra csökkenti a processzor sebességét, amikor a processzor teljesítménye csökken.
Max CPUID Value Limit (Max. CPUID-értékhatar)	Korlátozza a processzor szabványos CPUID-funkciója

	által támogatott maximális értéket.
Intel(R) Speedstep (tm) tech	Ha engedélyezett, a processzor órajel-frekvenciája és tápfeszültsége dinamikusan a processzor terheléséhez igazodik.

<b>Integrated Devices (Integrált eszközök)</b>	
USB Functions (USB-funkciók)	Lehetővé teszi az USB-vezérlő engedélyezését és letiltását.
HD Audio Controller (HD-audiovezérlő)	Lehetővé teszi az integrált audiovezérlő engedélyezését és letiltását.
Onboard IEEE1394 Controller (Alaplapi IEEE1394-vezérlő)	Lehetővé teszi az alaplapl IEEE1394-vezérlő engedélyezését és letiltását.
LAN1 BCM5784 Device (LAN1 BCM5784 eszköz)	Lehetővé teszi az alaplapl hálózati vezérlő engedélyezését és letiltását.
LAN1 Option ROM (LAN1 ROM lehetőség)	Lehetővé teszi a hálózati vezérlők indítási lehetőségének engedélyezését és letiltását.
LAN2 BCM5784 Device (LAN2 BCM5784 eszköz)	Lehetővé teszi az alaplapl hálózati vezérlő engedélyezését és letiltását.
LAN2 Option ROM (LAN2 ROM lehetőség)	Lehetővé teszi a hálózati vezérlők indítási lehetőségének engedélyezését és letiltását.
Configure SATA#1-6 as (SATA#1-6 beállítása)	Az integrált merevlemez-meghajtó-vezérlő működési módjának beállítása.
AHCI CD/DVD Boot Time out (AHCI CD/DVD indításának időtúllépése)	A SATA CD/DVD várakozási idejének beállítása AHCI módban.

<b>Power Management Setup (Energiagazdálkodás beállítása)</b>	
Suspend Mode (Felfüggesztési mód)	Az ACPI funkció energiatakarékos üzemmódjának beállítása.
AC Recovery (AC-helyreállítás)	Itt állítható be, hogy mit tegyen a számítógép, amikor visszaáll az energiaellátás.
Remote Wake Up (Távolsi rendszerindítás)	Itt állítható be a rendszer indítása alaplapl LAN-ról, PCIE-X1 LAN-kártyáról vagy PCI LAN-kártyáról.
Auto Power On (Automatikus bekapcsolás)	Lehetővé teszi a számítógép indítását meghatározott időben.

<b>Frequency/Voltage Control (Frekvencia- és feszültségszabályozás)</b>	
QPI Links Speed	A QuickPath Interconnect (QPI) Links módosítása teljes sebességű vagy lassú üzemmódra.
QPI Frequency (QPI-frekvencia)	A QPI-frekvencia módosítása.
Memory Frequency (Memória-frekvencia)	A DDR3-frekvencia az észlelt frekvenciához képest lassítható.
Uncore Ratio	Az Uncore Ratio beállítása
CPU Core (Non-Turbo) Ratio (CPU mag (nem Turbo) arány)	A CPU-magóra és az FSB-frekvencia közötti arány beállítása.

<b>BIOS biztonsági funkciók</b>	
Change Supervisor Password (Felügyeleti jelszó beállítása)	Megváltoztathatja a felügyeleti jelszót.
Change User Password (Felhasználói jelszó módosítása)	Megváltoztathatja a felhasználói jelszót. A felhasználói jelszóval nem léphet be a BIOS beállításokba a POST (indításkori önteszt) futása közben.


<b>Exit (Kilépés)</b>	
Kilépési opciók	Választhat a <b>Beállítások mentése és kilépés</b> , <b>Kilépés a beállítások mentése nélkül</b> , <b>Optimális alapértelmezett beállítások betöltése</b> és <b>Változtatások elvetése</b> opciók közül.


## Boot Sequence (Indítószekvencia)

A szolgáltatás lehetővé teszi, hogy módosítsa a számítógépen lévő rendszerindító eszközök indítási sorrendjét.

## Az opció beállításai

1. **Hard Drive** (Merevlemez) - A számítógép az elsődleges merevlemezről próbálja indítani a rendszert. Ha a lemezegységen nincs operációs rendszer, a számítógép az indítási sorrend szerinti következő rendszerindító eszközzől próbálja indítani a rendszert.
1. **CD Drive** (CD) - A számítógép CD-ről próbálja indítani a rendszert. Ha nincs CD a meghajtóban, vagy ha a CD-n nincs operációs rendszer, a számítógép a rendszerindítási sorrend szerinti következő eszközzől próbálja indítani a rendszert.
1. **USB Flash eszköz** - A számítógép az USB-eszközzől próbál indítani. Ha a meghajtóban nincs USB-eszköz, a számítógép az indítási sorrend szerinti következő rendszerindító eszközzől próbálja indítani a rendszert.


 **MEGJEGYZÉS:** USB-eszközzel való rendszerindításhoz az eszköznek rendszerindításra alkalmasnak kell lennie. Ezt az eszköz dokumentációjában ellenőrizheti.

 **MEGJEGYZÉS:** Hibaüzenet csak akkor jelenik meg, ha a számítógép a rendszerindítást a rendszerindítási sorrendben szereplő valamennyi eszközzől megkísérelte, de nem talált operációs rendszert.

## A rendszerindítási sorrend eseti megváltoztatása

Használhatja ezt a funkciót például a számítógépnek a CD meghajtójáról való indításához, hogy a Dell Diagnosztikát futtassa a *Driver and Utilities* CD/DVD-ről. A funkció segítségével újraindíthatja a számítógépet egy USB-eszközzel, mint például memóriakulcs vagy CD-RW meghajtó.


1. Ha USB-eszközzel szeretné indítani a rendszert, csatlakoztassa az eszközt az USB-porthoz.
2. Kapcsolja be (vagy indítsa újra) a számítógépet.
3. Amikor a DELL embléma megjelenik, azonnal nyomja meg az <F12> billentyűt.

 **MEGJEGYZÉS:** Billentyűzethiba történhet akkor, ha egy billentyű túl hosszú ideig nyomva marad a billentyűzeten. Ennek elkerülése érdekében a **Boot Device Menu** (Rendszerindító eszköz menü) megnyitásához egyenletes időközönként nyomja meg és engedje fel az <F12> billentyűt.

Ha túl sokáig vár, és megjelenik az operációs rendszer emblémája, várjon tovább, amíg meg nem jelenik a Microsoft Windows asztal. Ekkor kapcsolja ki a számítógépet, és próbálja újra a műveletet.

4. A **Boot Device Menu** (Rendszerindító eszköz menü) listáján a fel- és lefelé mutató nyílbillentyűvel vagy a megfelelő számbillentyű megnyomásával jelölje ki azt az eszközt, amelyet csak az aktuális rendszerindításra kíván használni, majd nyomja meg az <Enter> billentyűt.

Ha például USB-memóriakulcsról indítja a rendszert, jelölje ki az **USB Flash Device** (USB-háttértár) elemet, majd nyomja le az <Enter> billentyűt.

 **MEGJEGYZÉS:** USB-eszközzel való rendszerindításhoz az eszköznek rendszerindításra alkalmasnak kell lennie. Ezt az eszköz dokumentációjában ellenőrizheti.

## A jövőbeli rendszerindítási sorrend módosítása


1. Lépjen be a rendszerbeállító programba (lásd: [Belépés a rendszerbeállításokba](#)).
2. A nyílombok használatával jelölje ki a **Boot Sequence** (Rendszerindítási sorrend) menü opciót, és nyomja le az <Enter> billentyűt a menü megjelenítéséhez.

 **MEGJEGYZÉS:** Jegyezze fel a pillanatnyi indítási sorrendet arra az esetre, ha vissza akarja állítani.

3. A fel és le nyílbillentyűkkel tekintheti át az eszközök listájában szereplő elemeket.
4. Egy eszköz engedélyezéséhez illetve letiltásához nyomja meg a szóköz billentyűt.
5. A plusz (+) vagy a mínusz (-) billentyű lenyomásával az adott eszközt feljebb vagy lejjebb helyezheti a listán.

---

## A CMOS-beállítások törlése

 **MEGJEGYZÉS:** Az eljárás nem törli és nem állítja vissza a rendszer és a beállítás jelszavait.

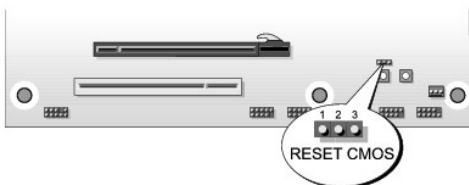
1. Hajtsa végre az itt ismertetett műveleteket: [Előkészületek](#).
2. Kapcsolja ki a számítógépet és húzza ki a tápkábelt.
3. Áramtalanítson minden külső perifériát.

4. Távolítsa el a számítógép fedelét (lásd: [A számítógép oldallapjának visszaszerelése](#)).
5. Keresse meg a CMOS-t alaphelyzetbe állító áthidaló vezetékét (jumper) az alaplapon (lásd: [Alaplapi alkatrészek](#)).
6. Távolítsa el az áthidalóvezetékét a 2. és a 3. érintkezőről.

### Dell™ XPS™ 730



### Dell™ XPS™ 730X



7. Helyezze az áthidalóvezetékét az 1. és a 2. érintkezőre, majd várjon 5 másodpercig.
8. Helyezze vissza az áthidalóvezetékét a 2. és a 3. érintkezőre.
9. Zárja vissza a számítógép fedelét (lásd: [A számítógép oldallapjának visszaszerelése](#)).
10. Csatlakoztassa a számítógépet és a berendezéseket az elektromos hálózathoz, majd kapcsolja be őket.

---

[Vissza a tartalomjegyzékhez](#)

[Vissza a tartalomjegyzékhez](#)

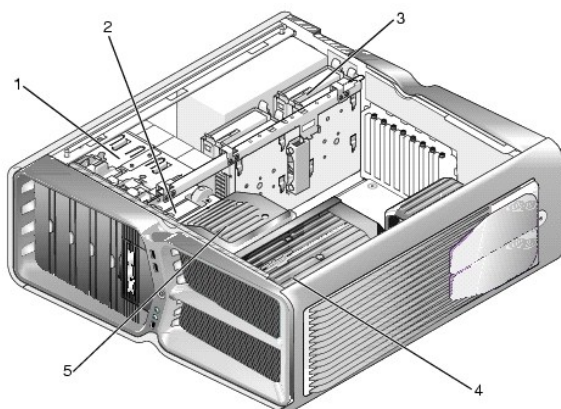
## Műszaki áttekintés

Dell™ XPS™ 730/730X Szervizelési kézikönyv

- [A számítógép belseje](#)
- [Alaplapi alkatrészek](#)
- [Vezérlőpanel](#)

**FIGYELEM:** A számítógép belsejében végzett munka előtt olvassa el figyelmesen a számítógéphez mellékelt biztonsági tudnivalókat. További biztonsági útmutatásokat a [www.dell.com/regulatory\\_compliance](http://www.dell.com/regulatory_compliance) címen találhat, a szabályozási megfelelőséget ismertető (angol nyelvű) honlapon találhat.

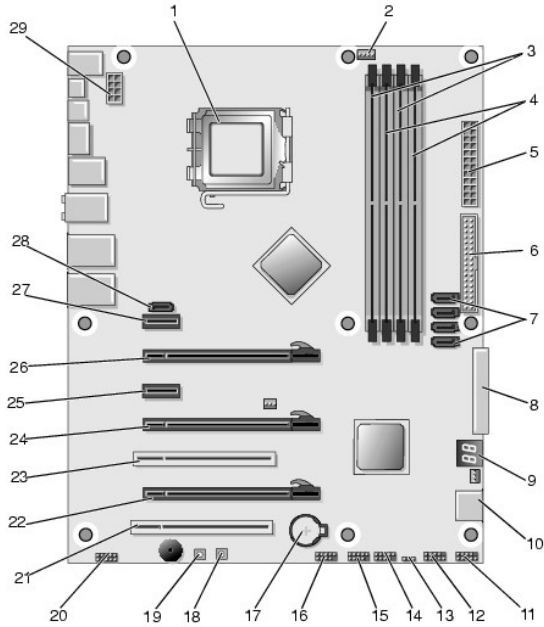
### A számítógép belseje



1 az optikai meghajtók beépítőhelyei (4)	2 hálékonylemez-meghajtó/memóriakártya-olvasó
3 a merevlemez beépítőhelyei (4)	4 processzorhűtő: vízhűtő egység (az ábrán) vagy léghűtő egység
5 bővítmőkártya-ventilátor	

### Alaplapi alkatrészek

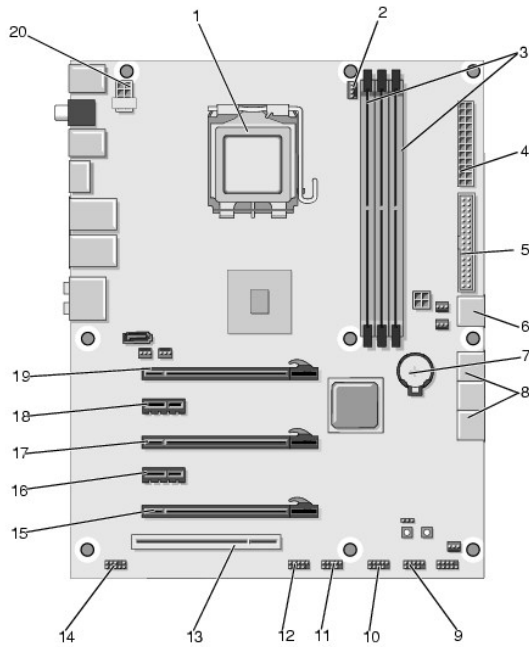
Dell™ XPS™ 730



1	processzorfoglat	2	a processzorventilátor csatlakozója az alaplapon
3	0. és 1. DIMM-foglat (DIMM 0-1)	4	2. és 3. DIMM-foglat (DIMM 2-3)
5	ATX-tápcsatlakozó (ATX_PWR)	6	IDE-csatlakozó (IDE)
7	3-6. SATA-port (SATA 3-6)	8	a hajlékonylemez-meghajtó csatlakozója (FLOPPY)
9	a BIOS hibakeresési kódjai (PORT 80 DECODER)	10	1-2. SATA-port (SATA 1-2)
11	előlap csatlakozó (FRONT PNL)	12	soros port csatlakozója (SERIAL PORT) - használaton kívül
13	CMOS-visszaállító áthidaló vezeték (RESET CMOS)	14	1. belső USB-csatlakozó (USB)
15	2. belső USB-csatlakozó (USB)	16	1394-es csatlakozó
17	akkumulátoraljzat	18	bekapcsológomb (POWER)
19	újraindító gomb (RESET)	20	előlap audio csatlakozó (FP Audio)
21	1. PCI-bővítőhely (PCI SLOT 1)	22	2. PCIe x16- (2. generációs) bővítőhely (PCIe x16_2)
23	2. PCI-bővítőhely (PCI SLOT 2)	24	1. PCIe x16- (3. generációs) bővítőhely (PCIe x16_3)
25	PCIe x1-bővítőhely (PCIe x1)	26	1. PCIe x16- (2. generációs) bővítőhely (PCIe x16_1)
27	PCIe x1-bővítőhely (PCIe x1)	28	belső eSATA-csatlakozó
29	a processzor tápcsatlakozója		

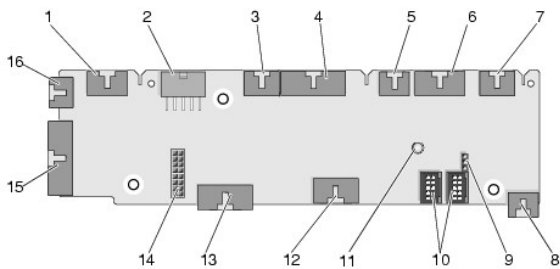
**Dell XPS 730X**





1	processzorfoglat	2	a processzorventilátor csatlakozója az alaplapon
3	1, 3 és 5 DIMM	4	ATX-tápcsatlakozó (ATX_PWR)
5	IDE-csatlakozó (IDE)	6	4. SATA-port (SATA 4)
7	akkumulátoraljzat	8	1-3. SATA-portok 1-3 (1-3. SATA)
9	1. belső USB-csatlakozó (USB)	10	2. belső USB-csatlakozó (USB)
11	3. belső USB-csatlakozó (USB)	12	1394-es csatlakozó
13	1. PCI-bővítőhely (PCI SLOT 1)	14	előlapi audiocsatlakozó (FP Audio)
15	5. PCIe-aljzat (PCI_E5)	16	4. PCIe-aljzat (PCI_E4)
17	3. PCIe-aljzat (PCI_E3)	18	2. PCIe-aljzat (PCI_E2)
19	1. PCIe-aljzat (PCI_E1)	20	a processzor tápcsatlakozója

## Vezérlőpanel



1	belső LED-csatlakozó aljzat (INTERNAL_LED)	2	tápcsatlakozás (POWER)
3	elülső felső LED-csatlakozó aljzat (FRONT_TOP_LED)	4	elülső jobb alsó bemeneti--kimeneti LED-csatlakozó aljzat (BOT_RT_LED)
5	a PCI ventilátorházának csatlakozása (FAN_CAGE)	6	a tápkapcsoló csatlakozása (CON_PWR_BTN)
7	hátsó PCI LED-csatlakozó aljzat (REAR_PCI_LED)	8	a merevlemez ventilátora (FAN_HDD)
9	a gyári beállításokat visszaállító áthidaló vezeték (FACTORY_DEFAULT)	10	belső USB-csatlakozó aljzatok (USB_FLEXBAY 1-2)

11	a rendszer váltakozó áramú tápellátását jelző LED	12	bemeneti USB-csatlakozó aljzat (USB_MB)
13	az alaplap előlapi bemeneti-kimeneti csatlakozóaljzata (MB_IO_HDR)	14	a H2C vízhűtő rendszer csatlakozó aljzata (H2C)
15	hátsó bemeneti-kimeneti LED-csatlakozó aljzat (CONN_REAR)	16	előlső CPU-ventilátor csatlakozóaljzata (FAN_CPU_FRONT)

---

[Vissza a tartalomjegyzékhez](#)

[Vissza a tartalomjegyzékhez](#)

## A belső világítóegység cseréje

Dell™ XPS™ 730/730X Szervizelési kézikönyv

- [Akkumulátorcseré](#)
- [A belső világítókártya beszerelése](#)

**FIGYELEM:** A számítógép belsejében végzett munka előtt olvassa el figyelmesen a számítógéphez mellékelt biztonsági tudnivalókat. További biztonsági útmutatásokat a [www.dell.com/regulatory\\_compliance](http://www.dell.com/regulatory_compliance) címen találhat, a szabályozási megfelelést ismertető (angol nyelvű) honlapon találhat.

**FIGYELEM:** Az elektromos áramütés elkerülése érdekében a burkolat eltávolítása előtt mindig húzza ki a tápkábelt.

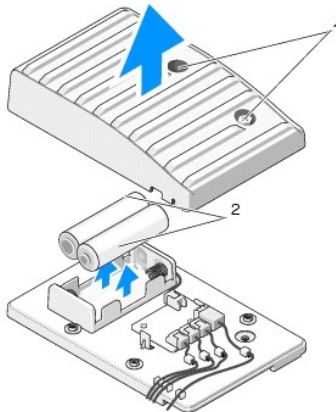
**FIGYELEM:** Ne használja a számítógépet fedelek (a számítógép fedele, előlap, a bővítőkártya-helyek burkolata, előlapbetétek stb.) nélkül.

**VIGYÁZAT:** Győződjön meg arról, hogy elégséges hely áll rendelkezésre az asztalon az eltávolított oldallapnak (legalább 30 cm).

## Akkumulátorcseré

**FIGYELEM:** A hibásan behelyezett új akkumulátor felrobbanhat! Az akkumulátort kizárólag azonos típusú vagy azzal egyenértékű, a gyártó által ajánlott típusú akkumulátorra szabad cserélni. Az elhasznált akkumulátort a gyártó utasításainak megfelelően ártalmatlanítsa.

1. Hajtsa végre az itt ismertetett műveleteket: [Előkészületek](#).
2. Távolítsa el a számítógép fedelét (lásd: [A számítógép oldallapjának visszaszerelése](#)).

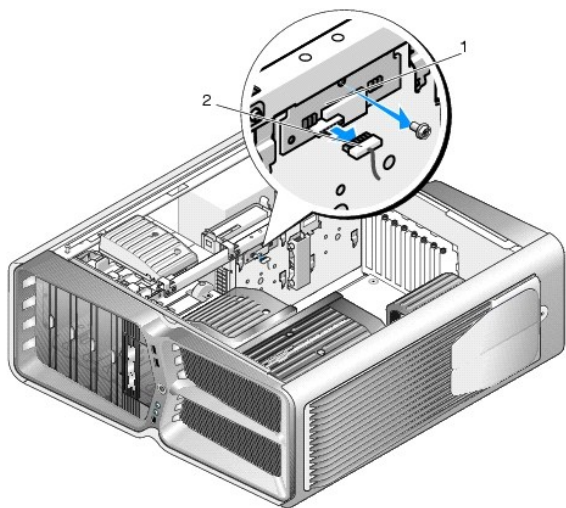


1	rögzítőcsavarok	2	akkumulátorok
---	-----------------	---	---------------

3. Vegye ki a két rögzítőcsavart, és emelje ki az akkumulátortartó fedelét.
4. Cserélje ki az akkumulátorokat.
5. Tegye vissza az akkumulátortartó fedelét, és húzza meg a csavarokat.
6. Zárja vissza a számítógép fedelét (lásd: [A számítógép oldallapjának visszaszerelése](#)).
7. Csatlakoztassa a számítógépet és a berendezéseket az elektromos hálózathoz, majd kapcsolja be őket.

## A belső világítókártya beszerelése

1. Hajtsa végre az itt ismertetett műveleteket: [Előkészületek](#).
2. Távolítsa el a számítógép fedelét (lásd: [A számítógép oldallapjának visszaszerelése](#)).



1	belső világítókártya	2	belső világítókártya csatlakozója
---	----------------------	---	-----------------------------------

3. Szüntesse meg a belső világítókártya csatlakozását.
4. Távolítsa el a belső világítókártyát a készülékházhoz rögzítő csavart, és emelje ki a kártyát a nyílásból.
5. Tegye vissza a belső világítókártyát a helyére, és húzza meg a csavart.
6. Zárja vissza a számítógép fedelét (lásd: [A számítógép oldallapijának visszaszerelése](#)).
7. Csatlakoztassa a számítógépet és a berendezéseket az elektromos hálózathoz, majd kapcsolja be azokat.

---

[Vissza a tartalomjegyzékhez](#)